

verstelbare klemhefbomen • met draadbus

24400.0421



Productbeschrijving

Verstelbare spanhendels vinden veelzijdige toepassingen wanneer het toepassingsgebied beperkt is of een specifieke hendelpositie vereist is.

Materiaal

Hefboom

- zinkspluitgietwerk, met kunststofcoating, oranje vergelijkbaar met RAL 2004, matstructuur

Draadbus

- staal, gezwart, kwaliteit 5

Binnendelen

- staal, gezwart, kwaliteit 5.8

Werking

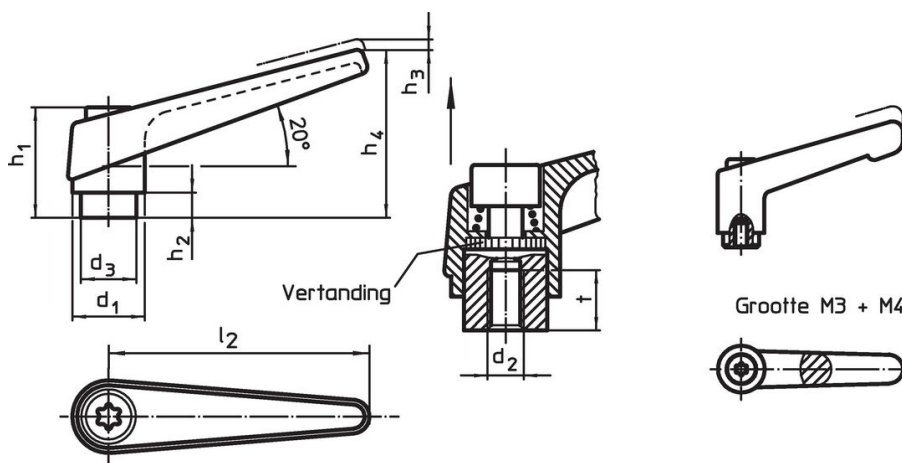
Door heffen van de hefboom wordt de veranding vrijgegeven. De hefboom wordt via de veranding gepositioneerd. Het draadeind kan vervangen worden. Na het loslaten klikt de veranding erin.

Meer informatie

Opmerkingen

Het schroefdraad kan verwisseld worden.

Tekening



Bestelinformatie

Afmetingen										[g]	Artikelnr.
d ₁	d ₂	d ₃	h ₁	h ₂	h ₃	h ₄	l ₂	t	≅		
[mm]											
oranje											
22	M10	16	36	8	3,5	52	74	14		109	24400.0421

Toepassingsvoorbeeld



Voldoet

Conform RoHS

Bevat lood - voldoet aan uitzonderingen 6a / 6b / 6c

Bevat SVHC stoffen >0,1% w/w

Bevat lood - SVHC-lijst per 23.01.2024

Bevat propositie 65 stoffen



Lood kan kanker en reproductieve schade veroorzaken door blootstelling
<https://www.P65Warnings.ca.gov/>

Vrij van conflictmineralen

Dit product bevat geen stoffen die worden aangeduid als "conflictmineralen" zoals tantaal, tin, goud of wolfram uit de Democratische Republiek Congo of aangrenzende landen."