

verstelbare klemhefbomen • met draadeind

24400.0020



Productbeschrijving

Verstelbare spanhendels vinden veelzijdige toepassingen wanneer het toepassingsgebied beperkt is of een specifieke hendelpositie vereist is.

Materiaal

Hefboom

- Zamak, geplastificeerd, zwart gelijk RAL 9005, matte structuur

Binnendelen

- staal, gezwart, kwaliteit 5.8

Schroef

- staal, gezwart, kwaliteit 5.8

Werking

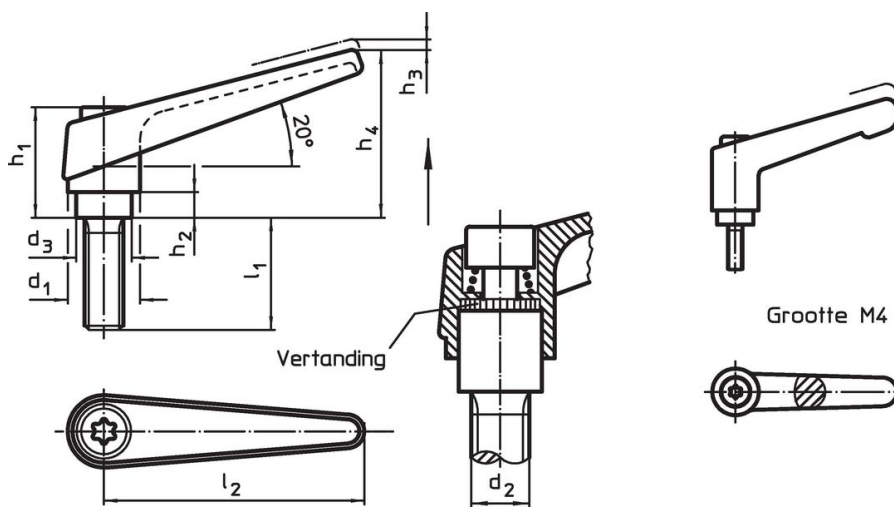
Door heffen van de hefboom wordt de vertanding vrijgegeven. De hefboom wordt via de vertanding gepositioneerd. Het draadeind kan vervangen worden. Na het loslaten klikt de vertanding erin.

Meer informatie

Opmerkingen

Het draadeind kan vervangen worden.

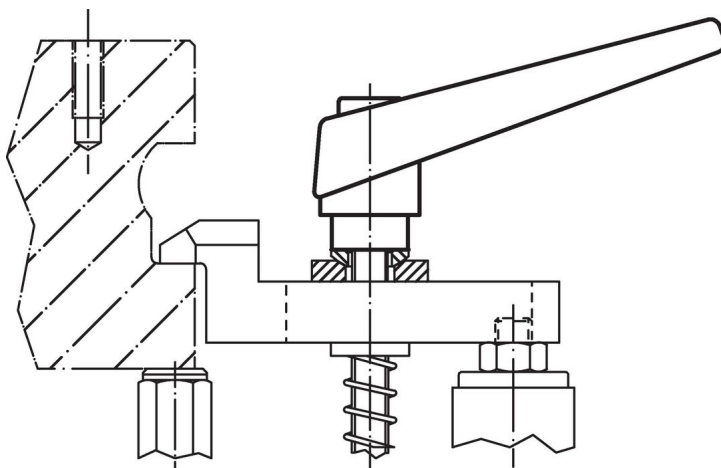
Tekening



Bestelinformatie

Afmetingen										Artikelnr.
d ₁	d ₂	l ₁	d ₃	h ₁	h ₂	h ₃	h ₄	l ₂	[g]	
zwart										
13	M4	20	10	24,5	4	3,5	30,5	30	28	24400.0020

Toepassingsvoorbeeld



Voldoet

Conform RoHS

Bevat lood - voldoet aan uitzonderingen 6a / 6b / 6c

Bevat SVHC stoffen >0,1% w/w

Bevat lood - SVHC-lijst per 27.06.2024.

Bevat propositie 65 stoffen



Lood kan kanker en reproductieve schade veroorzaken door blootstelling
<https://www.P65Warnings.ca.gov/>

Vrij van conflictmineralen

Dit product bevat geen stoffen die worden aangeduid als "conflictmineralen" zoals tantaal, tin, goud of wolfram uit de Democratische Republiek Congo of aangrenzende landen."