

## Hendels

24350.0550



### Productbeschrijving

#### Materiaal

##### Trekstang

- RVS 1.4305, mat gestraald

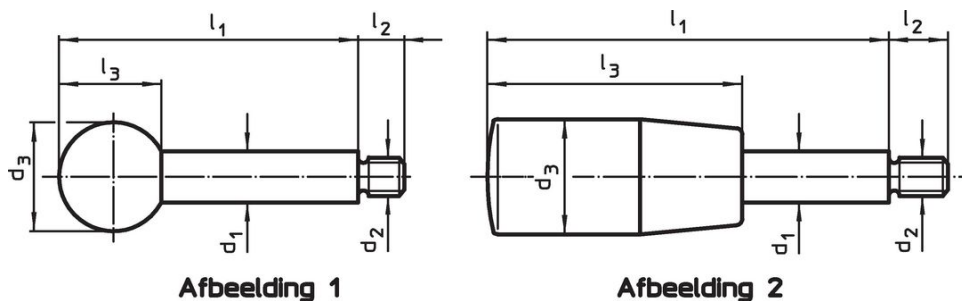
##### Kogelknop

- kunststof (PF 31), zwart, DIN 319

##### Cilindrischegrepen

- thermohardende kunststof PF 31, zwart

### Tekening



### Bestelinformatie

Afmetingen						max. [°C]	[g]	Artikelnr.
d <sub>1</sub>	l <sub>1</sub>	d <sub>2</sub>	d <sub>3</sub>	l <sub>2</sub>	l <sub>3</sub>			
met kogelknop – Afbeelding 1, Roestvast staal								
14	125	M12	35	16	32,5	110	157	24350.0550

## Toepassingsvoorbeeld



## Voldoet

### Conform RoHS

Voldoet aan Richtlijn 2011/65/EU en richtlijn 2015/863

### Bevat geen SVHC stoffen

Bevat geen SVHC-stoffen met meer dan 0,1% w/w - SVHC-lijst per 27.06.2024.

### Bevat geen propositie 65 stoffen

Geen propositie 65 stoffen inbegrepen

<https://www.P65Warnings.ca.gov/>

### Vrij van conflictmineralen

Dit product bevat geen stoffen die worden aangeduid als "conflictmineralen" zoals tantaal, tin, goud of wolfram uit de Democratische Republiek Congo of aangrenzende landen."