

Hendels
24350.0540



Productbeschrijving

Materiaal

Trekstang

- RVS 1.4305, mat gestraald

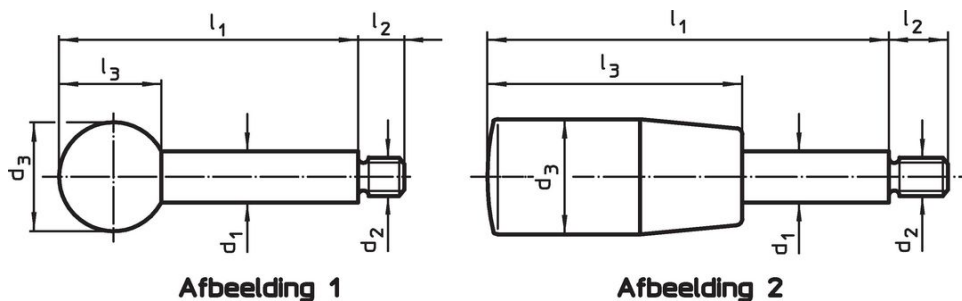
Kogelknop

- kunststof (PF 31), zwart, DIN 319

Cilindrischegrepen

- thermohardende kunststof PF 31, zwart

Tekening



Bestelinformatie

| Afmetingen | | | | | | max. [°C] | [g] | Artikelnr. |
|---|----------------|------------------------|----------------|----------------|----------------|--------------|-----|------------|
| d ₁ | l ₁ | d ₂ [mm] | d ₃ | l ₂ | l ₃ | | | |
| met kogelknop – Afbeelding 1, Roestvast staal | | | | | | | | |
| 12 | 100 | M10 | 32 | 14 | 29 | 110 | 96 | 24350.0540 |

Toepassingsvoorbeeld



Voldoet

Conform RoHS

Voldoet aan Richtlijn 2011/65/EU en richtlijn 2015/863

Bevat geen SVHC stoffen

Bevat geen SVHC-stoffen met meer dan 0,1% w/w - SVHC-lijst per 27.06.2024.

Bevat geen propositie 65 stoffen

Geen propositie 65 stoffen inbegrepen

<https://www.P65Warnings.ca.gov/>

Vrij van conflictmineralen

Dit product bevat geen stoffen die worden aangeduid als "conflictmineralen" zoals tantaal, tin, goud of wolfram uit de Democratische Republiek Congo of aangrenzende landen."