

**Hendels**  
24350.0522



**Productbeschrijving**

**Materiaal**

**Trekstang**

- RVS 1.4305, mat gestraald

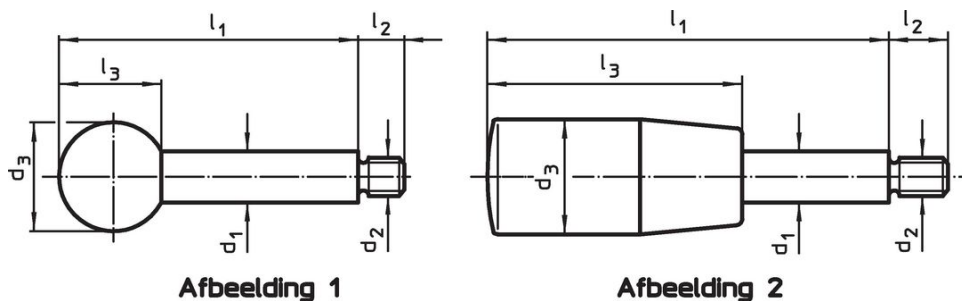
**Kogelknop**

- kunststof (PF 31), zwart, DIN 319

**Cilindrischegrepen**

- thermohardende kunststof PF 31, zwart

**Tekening**



**Bestelinformatie**

Afmetingen							max. [°C]	[g]	Artikelnr.
d <sub>1</sub>	l <sub>1</sub>	d <sub>2</sub>	d <sub>3</sub>	l <sub>2</sub>	l <sub>3</sub>				
met kogelknop – Afbeelding 1, Roestvast staal									
8	80	M6	20	9	18	110	34	24350.0522	

## Toepassingsvoorbeeld



## Voldoet

### Conform RoHS

Voldoet aan Richtlijn 2011/65/EU en richtlijn 2015/863

### Bevat geen SVHC stoffen

Bevat geen SVHC-stoffen met meer dan 0,1% w/w - SVHC-lijst per 27.06.2024.

### Bevat geen propositie 65 stoffen

Geen propositie 65 stoffen inbegrepen

<https://www.P65Warnings.ca.gov/>

### Vrij van conflictmineralen

Dit product bevat geen stoffen die worden aangeduid als "conflictmineralen" zoals tantaal, tin, goud of wolfram uit de Democratische Republiek Congo of aangrenzende landen."