

Hendels  
24350.0040



Productbeschrijving

Materiaal

Trekstang

- staal, verzinkt door galvanisatie, gepassiveerd

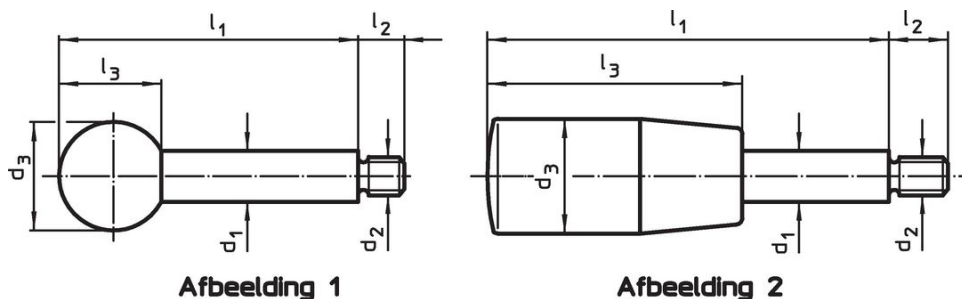
Kogelknop

- kunststof (PF 31), zwart, DIN 319

Cilindrischegrepen

- thermohardende kunststof PF 31, zwart

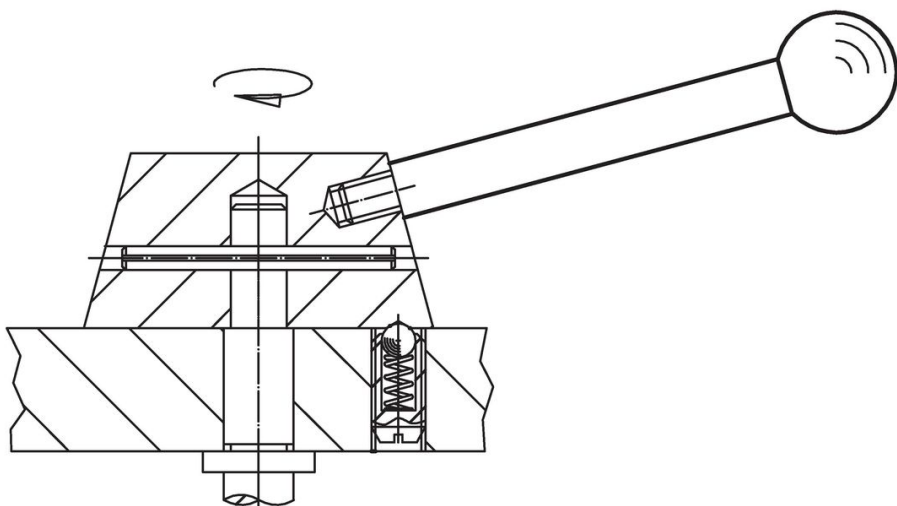
Tekening



Bestelinformatie

| Afmetingen                          |                |                        |                |                |                | max.<br>[°C] | [g] | ArtikeInr. |
|-------------------------------------|----------------|------------------------|----------------|----------------|----------------|--------------|-----|------------|
| d <sub>1</sub>                      | l <sub>1</sub> | d <sub>2</sub><br>[mm] | d <sub>3</sub> | l <sub>2</sub> | l <sub>3</sub> |              |     |            |
| met kogelknop – Afbeelding 1, Staal |                |                        |                |                |                |              |     |            |
| 12                                  | 100            | M10                    | 32             | 14             | 29             | 110          | 96  | 24350.0040 |

## Toepassingsvoorbeeld



## Voldoet

### Conform RoHS

Voldoet aan Richtlijn 2011/65/EU en richtlijn 2015/863

### Bevat geen SVHC stoffen

Bevat geen SVHC-stoffen met meer dan 0,1% w/w - SVHC-lijst per 27.06.2024.

### Bevat geen propositie 65 stoffen

Geen propositie 65 stoffen inbegrepen

<https://www.P65Warnings.ca.gov/>

### Vrij van conflictmineralen

Dit product bevat geen stoffen die worden aangeduid als "conflictmineralen" zoals tantaal, tin, goud of wolfram uit de Democratische Republiek Congo of aangrenzende landen."