

Hendels
24350.0022



Productbeschrijving

Materiaal

Trekstang

- staal, verzinkt door galvanisatie, gepassiveerd

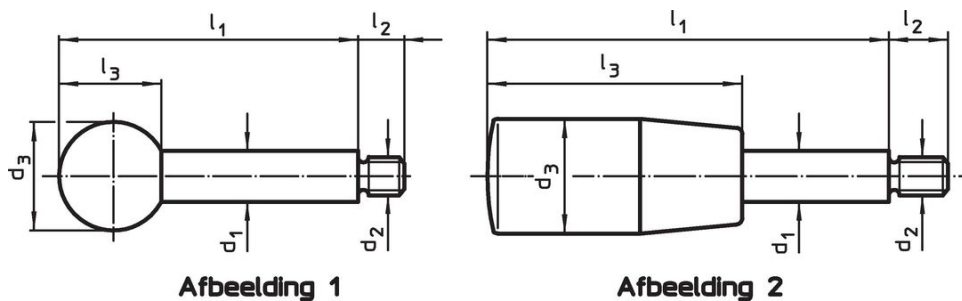
Kogelknop

- kunststof (PF 31), zwart, DIN 319

Cilindrischegrepen

- thermohardende kunststof PF 31, zwart

Tekening



Bestelinformatie

Afmetingen							max. [°C]	[g]	ArtikeInr.
d ₁	l ₁	d ₂	d ₃	l ₂	l ₃				
met kogelknop – Afbeelding 1, Staal									
8	80	M6	20	9	18	110	34	24350.0022	

Toepassingsvoorbeeld



Voldoet

Conform RoHS

Voldoet aan Richtlijn 2011/65/EU en richtlijn 2015/863

Bevat geen SVHC stoffen

Bevat geen SVHC-stoffen met meer dan 0,1% w/w - SVHC-lijst per 27.06.2024.

Bevat geen propositie 65 stoffen

Geen propositie 65 stoffen inbegrepen

<https://www.P65Warnings.ca.gov/>

Vrij van conflictmineralen

Dit product bevat geen stoffen die worden aangeduid als "conflictmineralen" zoals tantaal, tin, goud of wolfram uit de Democratische Republiek Congo of aangrenzende landen."