

Slingers • met inklapbare handgreep, roestvast staal
24331.0710



Productbeschrijving

Materiaal

Asdeel
• RVS 1.4305

Greep
• thermoplast, zwart, mat

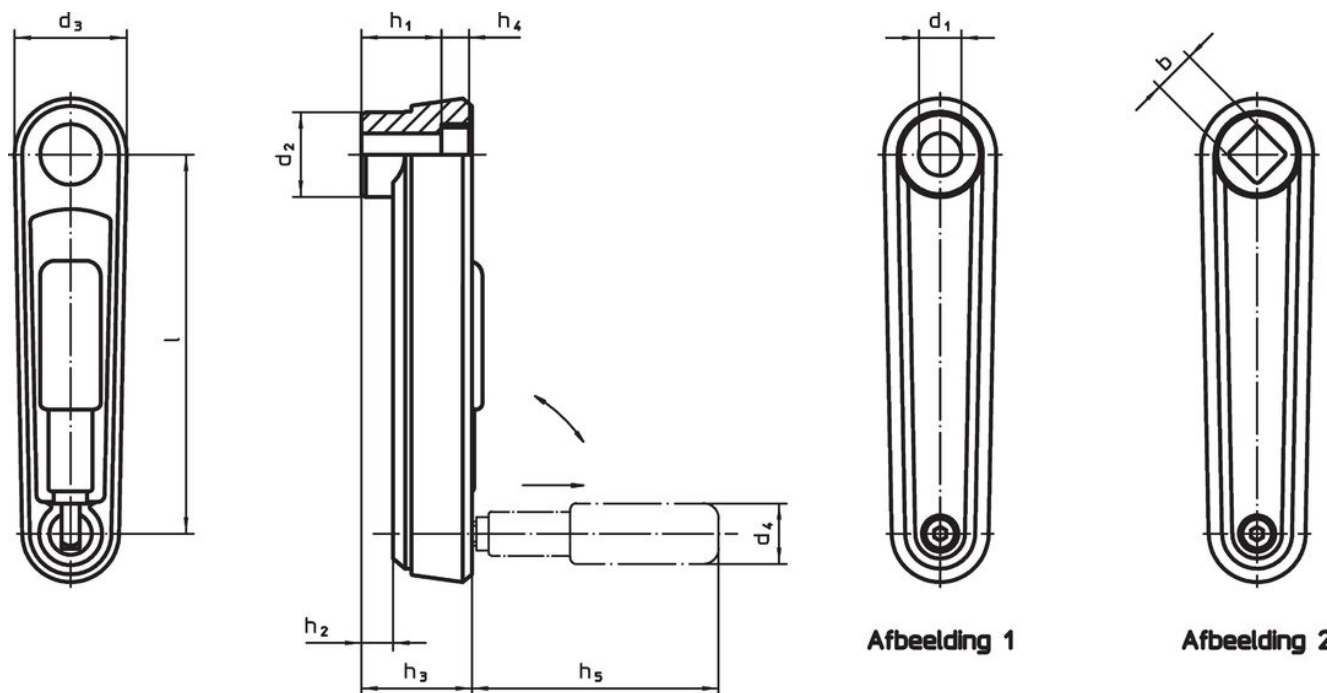
Slinger
• aluminium, geplastificeerd, gelijk RAL 9005
zwart, matte structuur

Afdekkap
• kunststof, lichtgrijs

Werking

In de bedieningspositie is de hendel vergrendeld. Om de hendel in de ruststand te brengen, moet deze axiaal worden uitgetrokken en omgedraaid.

Tekening



Bestelinformatie

l	b H11	d ₂	d ₃	h ₁	Afmetingen					d ₄ Cilindrischegrepen Ø	[g]	Artikelnr.
					h ₂ ~	h ₃	h ₄	h ₅	[mm]			
met vierkante as – Afbeelding 2, zwart												
100	12	26,7	35	23,5	5,5	29,5	4,2	57,5	18	171	24331.0710	

Voldoet

Conform RoHS

Bevat lood - voldoet aan uitzonderingen 6a / 6b / 6c

Bevat SVHC stoffen >0,1% w/w

Bevat lood - SVHC-lijst per 27.06.2024.

Bevat propositie 65 stoffen



Lood kan kanker en reproductieve schade veroorzaken door blootstelling
<https://www.P65Warnings.ca.gov/>

Vrij van conflictmineralen

Dit product bevat geen stoffen die worden aangeduid als conflictmineralen" zoals tantaal, tin, goud of wolfram uit de Democratische Republiek Congo of aangrenzende landen."