

Slingers • met inklapbare handgreep, roestvast staal
24331.0605



Productbeschrijving

Materiaal

Asdeel

- RVS 1.4305

Greep

- thermoplast, zwart, mat

Slinger

- aluminium, geplastificeerd, vergelijkbaar met RAL 9006 zilver, constructiemat

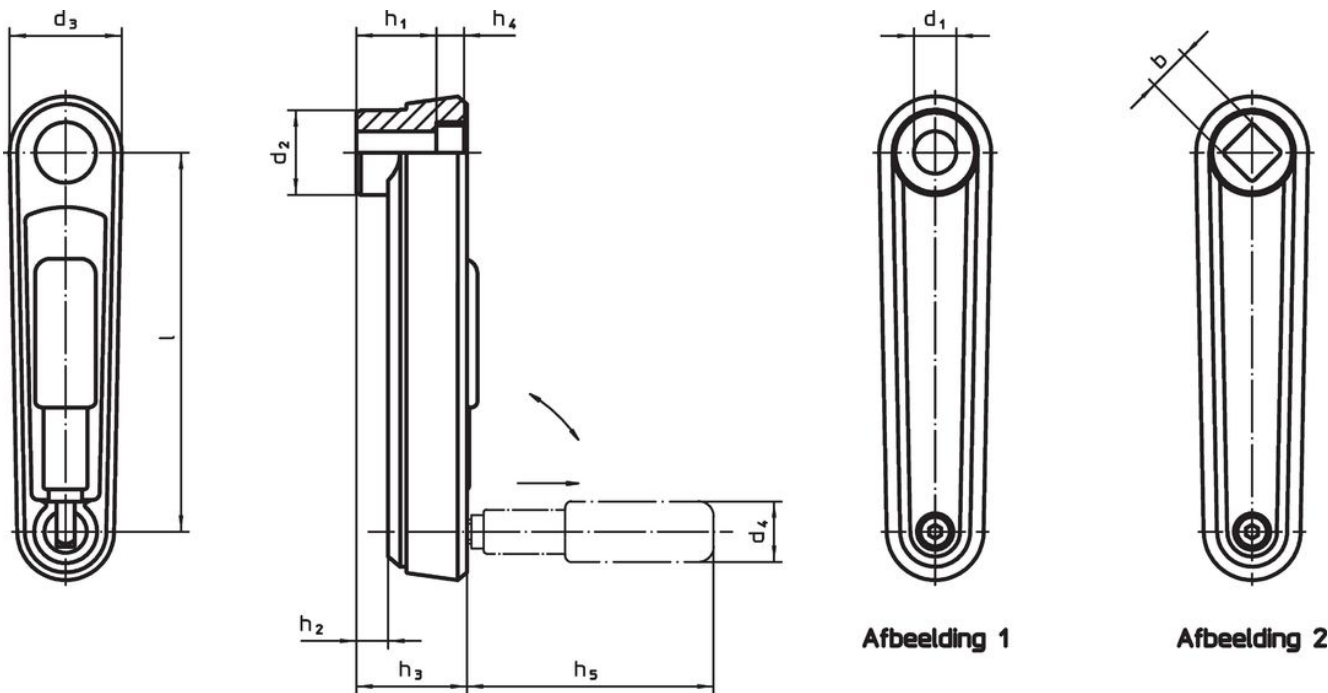
Afdekkap

- kunststof, lichtgrijs

Werking

In de bedieningspositie is de hendel vergrendeld. Om de hendel in de ruststand te brengen, moet deze axiaal worden uitgetrokken en omgedraaid.

Tekening



Afbeelding 1

Afbeelding 2

Bestelinformatie

l	b H11	d ₂	d ₃	h ₁	Afmetingen					d ₄ Cilindrischegrepen Ø	[g]	Artikelnr.
					h ₂ ~	h ₃	h ₄	h ₅	[mm]			
met vierkante as – Afbeelding 2, zilver												
80	10	23	30	19,5	4	25,5	4,3	43	16	117	24331.0605	

Voldoet

Conform RoHS

Bevat lood - voldoet aan uitzonderingen 6a / 6b / 6c

Bevat SVHC stoffen >0,1% w/w

Bevat lood - SVHC-lijst per 27.06.2024.

Bevat propositie 65 stoffen



Lood kan kanker en reproductieve schade veroorzaken door blootstelling
<https://www.P65Warnings.ca.gov/>

Vrij van conflictmineralen

Dit product bevat geen stoffen die worden aangeduid als "conflictmineralen" zoals tantaal, tin, goud of wolfram uit de Democratische Republiek Congo of aangrenzende landen."