

## Slingers • met inklapbare handgreep, roestvast staal

24331.0510



### Productbeschrijving

#### Materiaal

##### Asdeel

- RVS 1.4305

##### Greep

- thermoplast, zwart, mat

##### Slinger

- aluminium, geplastificeerd, gelijk RAL 9005 zwart, matte structuur

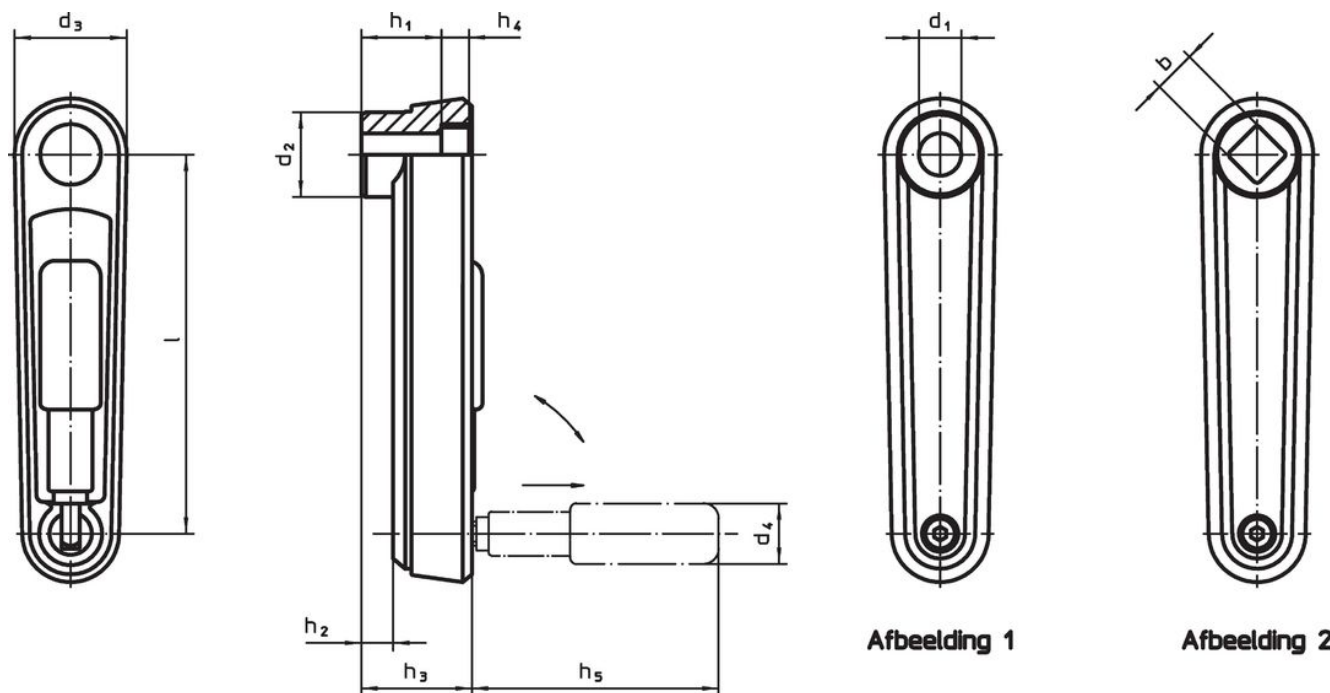
##### Afdekkap

- kunststof, lichtgrijs

#### Werking

In de bedieningspositie is de hendel vergrendeld. Om de hendel in de ruststand te brengen, moet deze axiaal worden uitgetrokken en omgedraaid.

### Tekening



### Bestelinformatie

l	d <sub>1</sub> H7	d <sub>2</sub>	d <sub>3</sub>	h <sub>1</sub>	Afmetingen					d <sub>4</sub> Cilindrischegrepen Ø	[g]	Artikelnr.
					h <sub>2</sub> ~	h <sub>3</sub>	h <sub>4</sub>	h <sub>5</sub>	[mm]			
met een gladde boring – Afbeelding 1, zwart												
100	12	26,7	35	23,5	5,5	29,5	4,2	57,5	18	174	24331.0510	

## Voldoet

### Conform RoHS

Bevat lood - voldoet aan uitzonderingen 6a / 6b / 6c

### Bevat SVHC stoffen >0,1% w/w

Bevat lood - SVHC-lijst per 27.06.2024.

### Bevat propositie 65 stoffen



Lood kan kanker en reproductieve schade veroorzaken door blootstelling  
<https://www.P65Warnings.ca.gov/>

### Vrij van conflictmineralen

Dit product bevat geen stoffen die worden aangeduid als "conflictmineralen" zoals tantaal, tin, goud of wolfram uit de Democratische Republiek Congo of aangrenzende landen."