

**Slingers** • met inklapbare handgreep, roestvast staal  
24331.0410



**Productbeschrijving**

**Materiaal**

**Asdeel**

- RVS 1.4305

**Greep**

- thermoplast, zwart, mat

**Slinger**

- aluminium, geplastificeerd, vergelijkbaar met RAL 9006 zilver, constructiemat

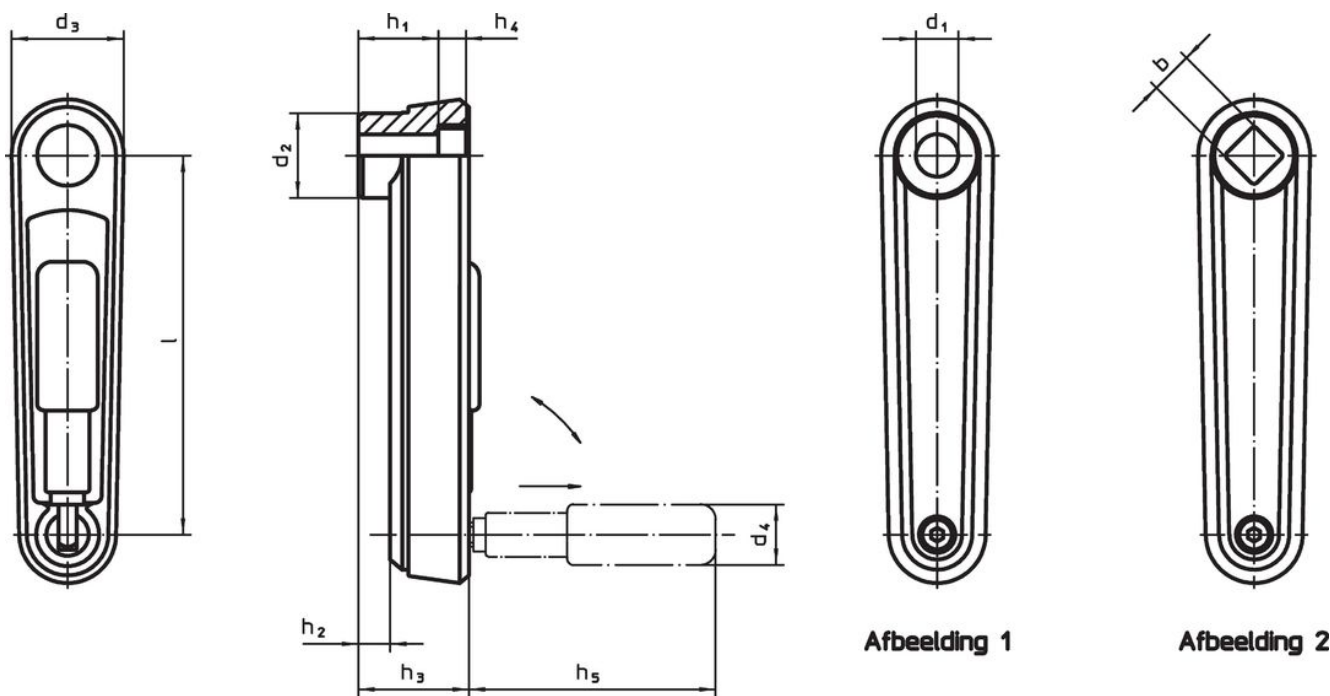
**Afdekkap**

- kunststof, lichtgrijs

**Werking**

In de bedieningspositie is de hendel vergrendeld. Om de hendel in de ruststand te brengen, moet deze axiaal worden uitgetrokken en omgedraaid.

**Tekening**



**Bestelinformatie**

| l  | d <sub>1</sub><br>H7 | d <sub>2</sub> | d <sub>3</sub> | h <sub>1</sub> | Afmetingen          |                |                |                |      | d <sub>4</sub><br>Cilindrischegrepen Ø | [g]        | Artikelnr. |
|--|----------------------|----------------|----------------|----------------|---------------------|----------------|----------------|----------------|------|--|------------|------------|
|  |                      |                |                |                | h <sub>2</sub><br>~ | h <sub>3</sub> | h <sub>4</sub> | h <sub>5</sub> | [mm] |  |            |            |
| met een gladde boring – Afbeelding 1, zilver |                      |                |                |                |                     |                |                |                |      |  |            |            |
| 100  | 12                   | 26,7           | 35             | 23,5           | 5,5                 | 29,5           | 4,2            | 57,5           | 18   | 174                                    | 24331.0410 |            |

## Voldoet

### Conform RoHS

Bevat lood - voldoet aan uitzonderingen 6a / 6b / 6c

### Bevat SVHC stoffen >0,1% w/w

Bevat lood - SVHC-lijst per 27.06.2024.

### Bevat propositie 65 stoffen



Lood kan kanker en reproductieve schade veroorzaken door blootstelling  
<https://www.P65Warnings.ca.gov/>

### Vrij van conflictmineralen

Dit product bevat geen stoffen die worden aangeduid als "conflictmineralen" zoals tantaal, tin, goud of wolfram uit de Democratische Republiek Congo of aangrenzende landen."