

Slingers • met inklapbare handgreep

24331.0305



Productbeschrijving

Materiaal

Asdeel

- staal, gezwart

Greep

- thermoplast, zwart, mat

Slinger

- aluminium, geplastificeerd, gelijk RAL 9005 zwart, matte structuur

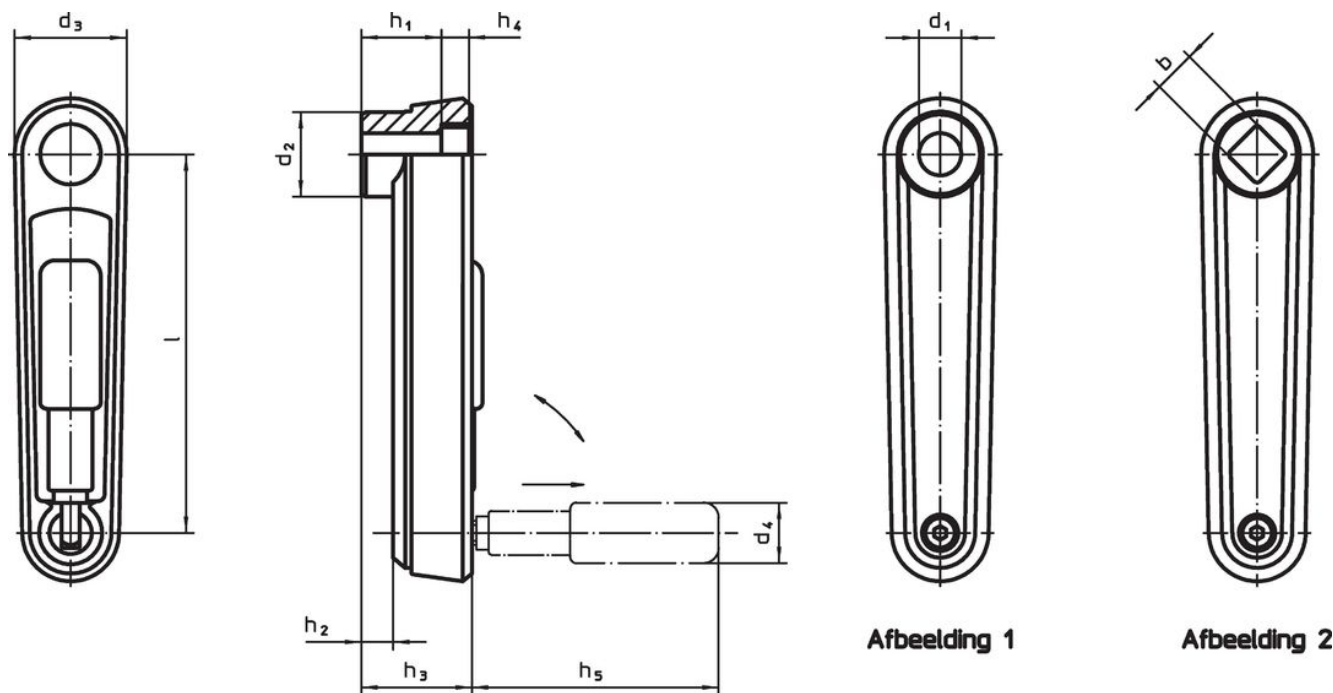
Afdekkap

- kunststof, lichtgrijs

Werking

In de bedieningspositie is de hendel vergrendeld. Om de hendel in de ruststand te brengen, moet deze axiaal worden uitgetrokken en omgedraaid.

Tekening



Bestelinformatie

Afmetingen										Cilindrischegrepen Ø	[g]	Artikelnr.
l	b H11	d ₂	d ₃	h ₁	h ₂ ~	h ₃	h ₄	h ₅	d ₄			
met vierkante as – Afbeelding 2, zwart												
80	10	23	30	19,5	4	25,5	4,3	43	16	115	24331.0305	

Voldoet

Conform RoHS

Voldoet aan Richtlijn 2011/65/EU en richtlijn 2015/863

Bevat geen SVHC stoffen

Bevat geen SVHC-stoffen met meer dan 0,1% w/w - SVHC-lijst per 27.06.2024.

Bevat geen propositie 65 stoffen

Geen propositie 65 stoffen inbegrepen

<https://www.P65Warnings.ca.gov/>

Vrij van conflictmineralen

Dit product bevat geen stoffen die worden aangeduid als "conflictmineralen" zoals tantaal, tin, goud of wolfram uit de Democratische Republiek Congo of aangrenzende landen."