

## Slingers · roestvast staal precisie gieten

24330.0550



### Productbeschrijving

Vlakke zijde van de naaf is gefreesd.

#### Materiaal

##### Asdeel

- RVS 1.4301

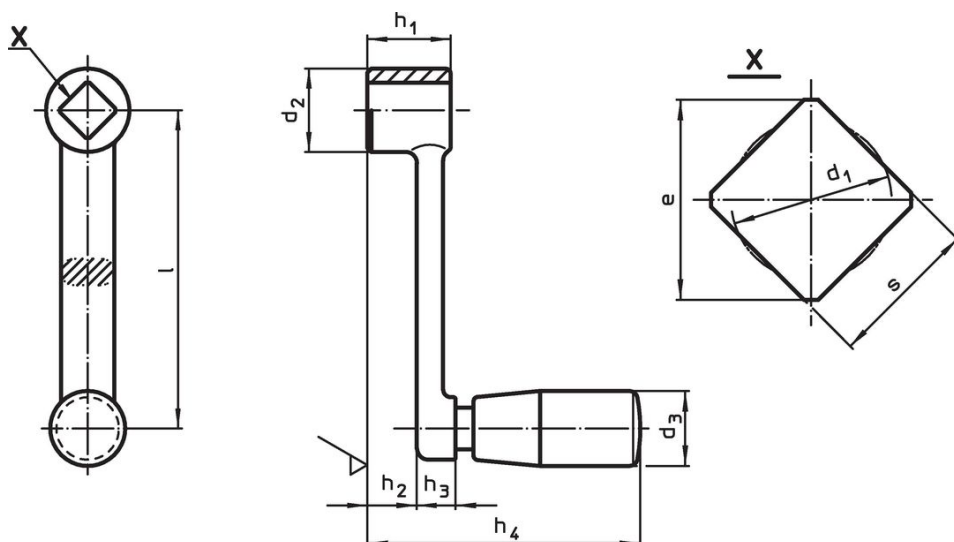
##### Slinger

- RVS 1.4308

##### Cilindrischegrepen

- thermohardende kunststof PF 31, zwart

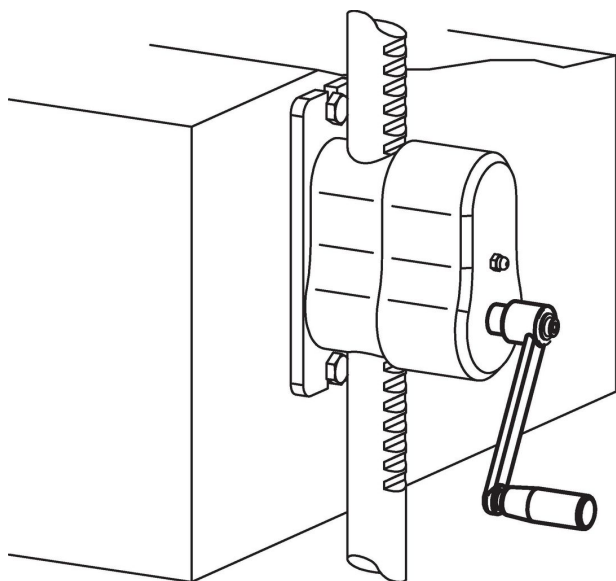
### Tekening



### Bestelinformatie

Afmetingen									d <sub>3</sub> Cilindrischegrepen Ø EH 24530.	[g]	ArtikeInr.
l	s H11	e min.	d <sub>1</sub> max.	d <sub>2</sub>	h <sub>1</sub>	h <sub>2</sub> ~	h <sub>3</sub>	h <sub>4</sub> ~	[mm]		
160	17	22,2	17,9	32	32	22,6	9,4	99,5	23	370	24330.0550

## Toepassingsvoorbeeld



## Voldoet

### Conform RoHS

Voldoet aan Richtlijn 2011/65/EU en richtlijn 2015/863

### Bevat geen SVHC stoffen

Bevat geen SVHC-stoffen met meer dan 0,1% w/w - SVHC-lijst per 27.06.2024.

### Bevat geen propositie 65 stoffen

Geen propositie 65 stoffen inbegrepen  
<https://www.P65Warnings.ca.gov/>

### Vrij van conflictmineralen

Dit product bevat geen stoffen die worden aangeduid als "conflictmineralen" zoals tantaal, tin, goud of wolfram uit de Democratische Republiek Congo of aangrenzende landen."