

Slingers · roestvast staal precisie gieten

24330.0530



Productbeschrijving

Vlakke zijde van de naaf is gefreesd.

Materiaal

Asdeel

- RVS 1.4301

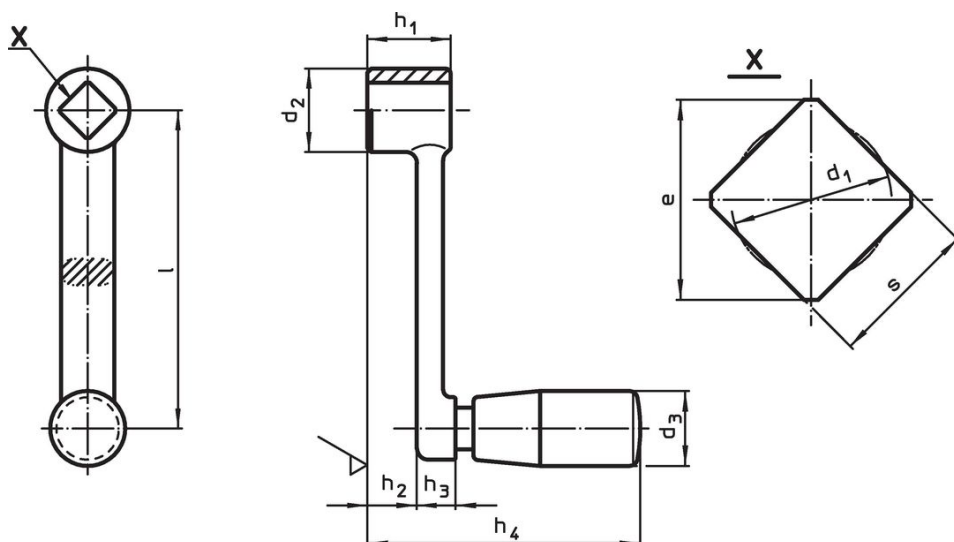
Slinger

- RVS 1.4308


Cilindrischegrepen

- thermohardende kunststof PF 31, zwart

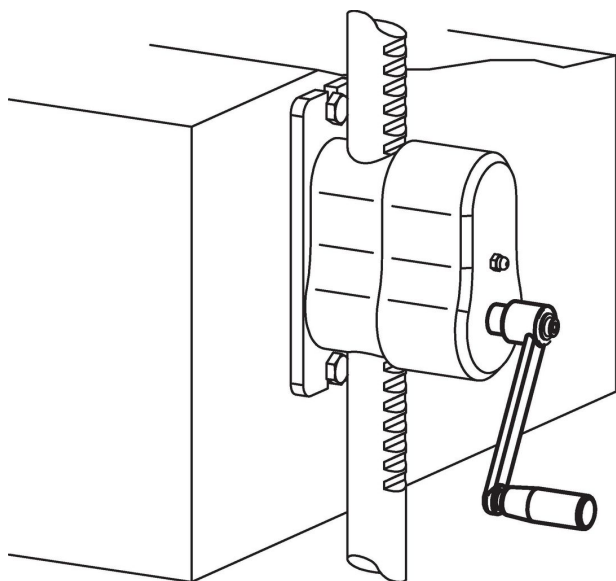
Tekening



Bestelinformatie

Afmetingen									d ₃ Cilindrischegrepen Ø EH 24530.		ArtikeInr.
l	s H11	e min.	d ₁ max.	d ₂	h ₁	h ₂ ~	h ₃	h ₄ ~	[mm]		
100	12	16,1	12,6	26	26	17,7	8,3	78,5	21	191	24330.0530

Toepassingsvoorbeeld



Voldoet

Conform RoHS

Voldoet aan Richtlijn 2011/65/EU en richtlijn 2015/863

Bevat geen SVHC stoffen

Bevat geen SVHC-stoffen met meer dan 0,1% w/w - SVHC-lijst per 27.06.2024.

Bevat geen propositie 65 stoffen

Geen propositie 65 stoffen inbegrepen
<https://www.P65Warnings.ca.gov/>

Vrij van conflictmineralen

Dit product bevat geen stoffen die worden aangeduid als "conflictmineralen" zoals tantaal, tin, goud of wolfram uit de Democratische Republiek Congo of aangrenzende landen."