

Slingers
24330.0436



Productbeschrijving

Materiaal

Slinger

- Zamak, geplastificeerd, zwart, matte structuur

Cilindrischegrepen

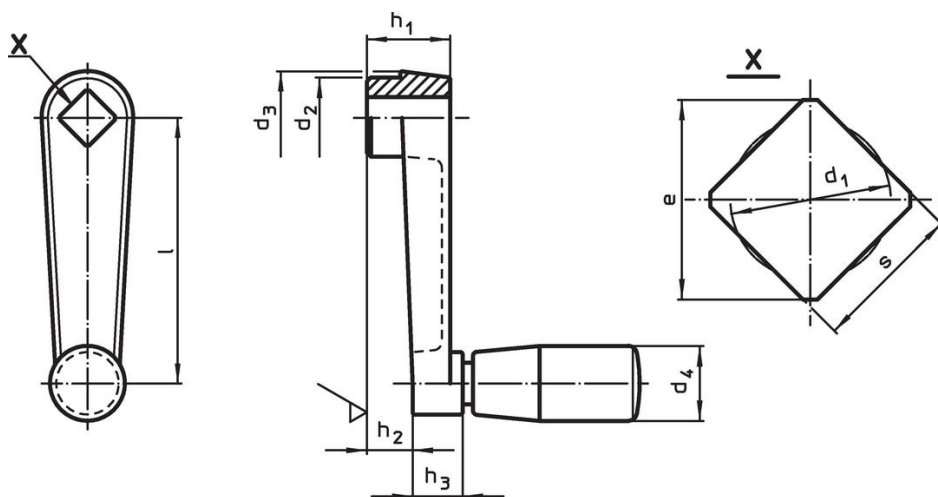
- thermohardende kunststof PF 31, zwart

Meer informatie

Verwijzingen

Alternatief voor de handslinger DIN 469.

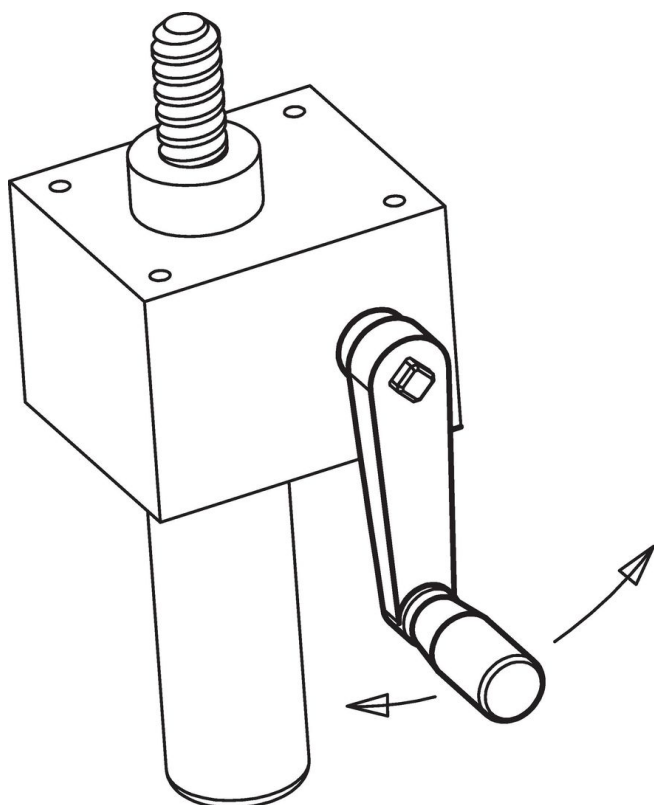
Tekening



Bestelinformatie

Afmetingen										d ₄	🌡️	🏋️	ArtikelNr.
l	s	e	d ₁	d ₂	d ₃	h ₁	h ₂	h ₃		Cilindrischegrepen Ø	max.		
	H11	min.	max.				~			EH 24530.	[°C]	[g]	
[mm]										[mm]			
Gegoten zink													
100	12	16,1	12,6	27	30	28	17	15		23	80	270	24330.0436

Toepassingsvoorbeeld



Voldoet

Conform RoHS

Bevat lood - voldoet aan uitzonderingen 6a / 6b / 6c

Bevat SVHC stoffen >0,1% w/w

Bevat lood - SVHC-lijst per 27.06.2024.

Bevat propositie 65 stoffen



Lood kan kanker en reproductieve schade veroorzaken door blootstelling
<https://www.P65Warnings.ca.gov/>

Vrij van conflictmineralen

Dit product bevat geen stoffen die worden aangeduid als "conflictmineralen" zoals tantaal, tin, goud of wolfram uit de Democratische Republiek Congo of aangrenzende landen."