

## Slingers

24330.0424



### Productbeschrijving

#### Materiaal

##### Slinger

- Zamak, geplastificeerd, zwart, matte structuur

##### Cilindrischegrepen

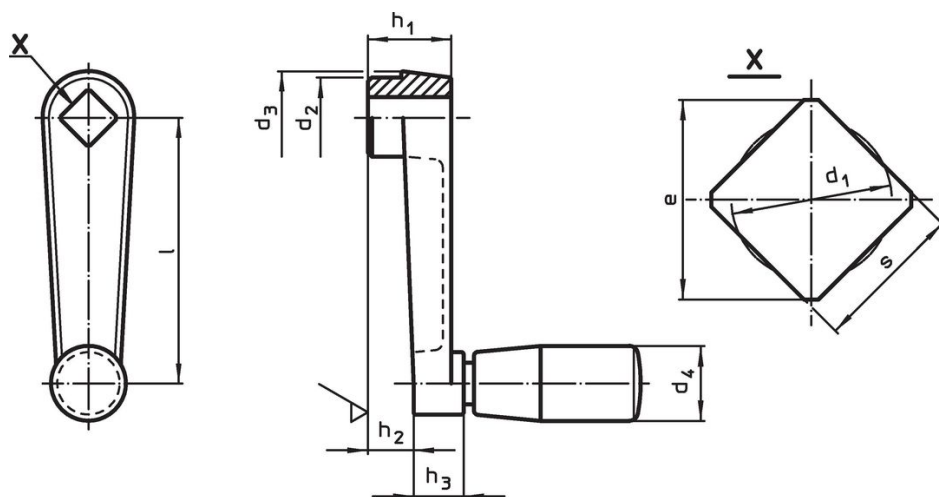
- thermohardende kunststof PF 31, zwart

#### Meer informatie

#### Verwijzingen

Alternatief voor de handslinger DIN 469.

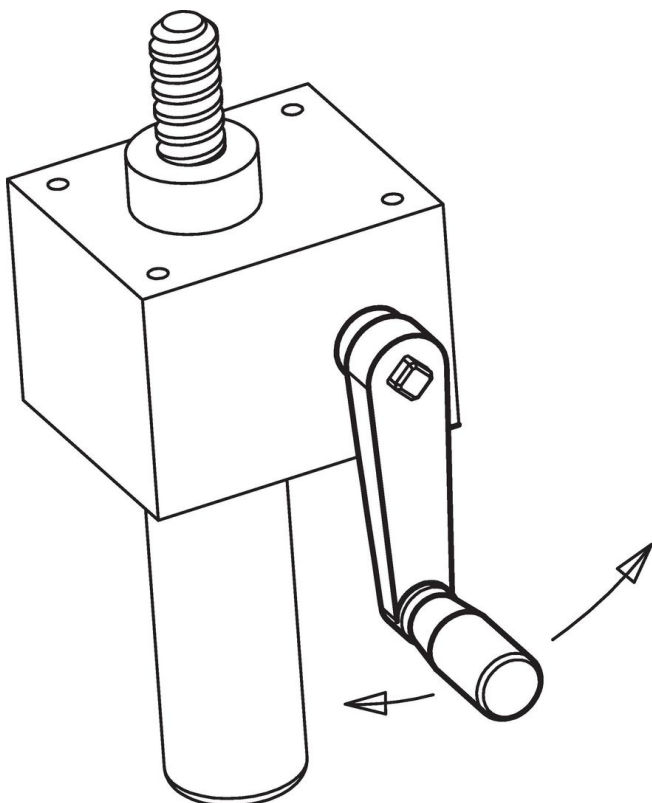
### Tekening



### Bestelinformatie

Afmetingen									d <sub>4</sub>	🌡️	🏋️	ArtikelNr.
l	s	e	d <sub>1</sub>	d <sub>2</sub>	d <sub>3</sub>	h <sub>1</sub>	h <sub>2</sub>	h <sub>3</sub>	Cilindrischegrepen Ø	max.		
	H11	min.	max.				~		EH 24530.	[°C]	[g]	
Gegoten zink												
80	10	13,1	10,5	23	26	24	14	14	21	80	166	24330.0424

## Toepassingsvoorbeeld



## Voldoet

### Conform RoHS

Bevat lood - voldoet aan uitzonderingen 6a / 6b / 6c

### Bevat SVHC stoffen >0,1% w/w

Bevat lood - SVHC-lijst per 27.06.2024.

### Bevat propositie 65 stoffen



Lood kan kanker en reproductieve schade veroorzaken door blootstelling  
<https://www.P65Warnings.ca.gov/>

### Vrij van conflictmineralen

Dit product bevat geen stoffen die worden aangeduid als "conflictmineralen" zoals tantaal, tin, goud of wolfram uit de Democratische Republiek Congo of aangrenzende landen."