

Slingers
24330.0422



Productbeschrijving

Materiaal

Slinger

- Zamak, geplastificeerd, zwart, matte structuur

Cilindrischegrepen

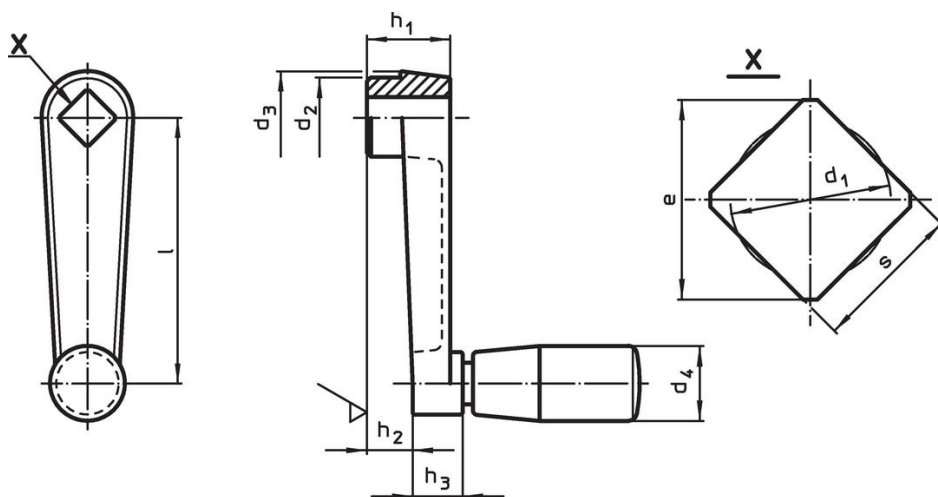
- thermohardende kunststof PF 31, zwart

Meer informatie

Verwijzingen

Alternatief voor de handslinger DIN 469.

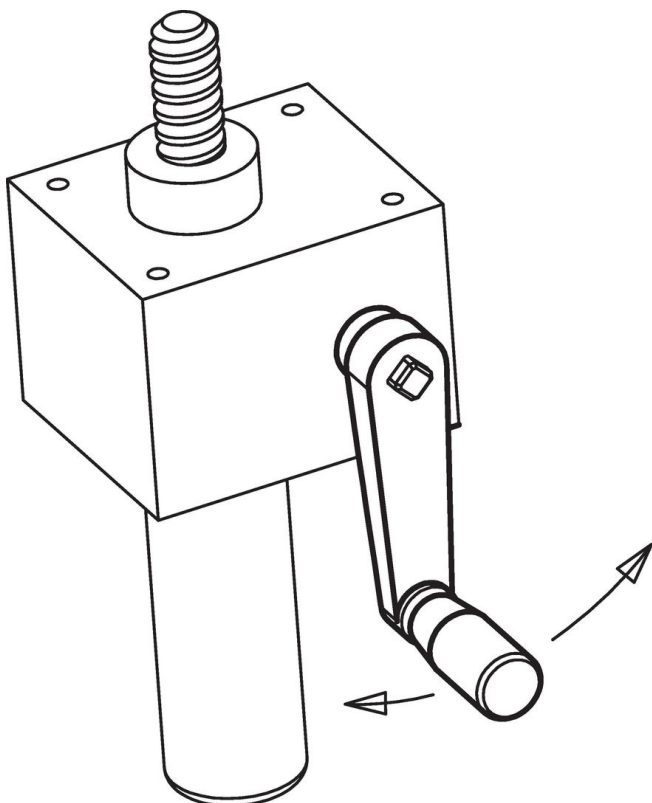
Tekening



Bestelinformatie

Afmetingen									d ₄ Cilindrischegrepen Ø EH 24530. [mm]	🌡️ max. [°C]	📦 [g]	ArtikelNr.
l	s H11	e min.	d ₁ max.	d ₂	d ₃	h ₁	h ₂ ~	h ₃				
[mm]												
Gegoten zink												
64	10	13,1	10,5	19	22	20	11	12	18	80	97	24330.0422

Toepassingsvoorbeeld



Voldoet

Conform RoHS

Bevat lood - voldoet aan uitzonderingen 6a / 6b / 6c

Bevat SVHC stoffen >0,1% w/w

Bevat lood - SVHC-lijst per 27.06.2024.

Bevat propositie 65 stoffen



Lood kan kanker en reproductieve schade veroorzaken door blootstelling
<https://www.P65Warnings.ca.gov/>

Vrij van conflictmineralen

Dit product bevat geen stoffen die worden aangeduid als "conflictmineralen" zoals tantaal, tin, goud of wolfram uit de Democratische Republiek Congo of aangrenzende landen."