

## Slingers

24330.0420



### Productbeschrijving

#### Materiaal

##### Slinger

- Zamak, geplastificeerd, zwart, matte structuur

##### Cilindrischegrepen

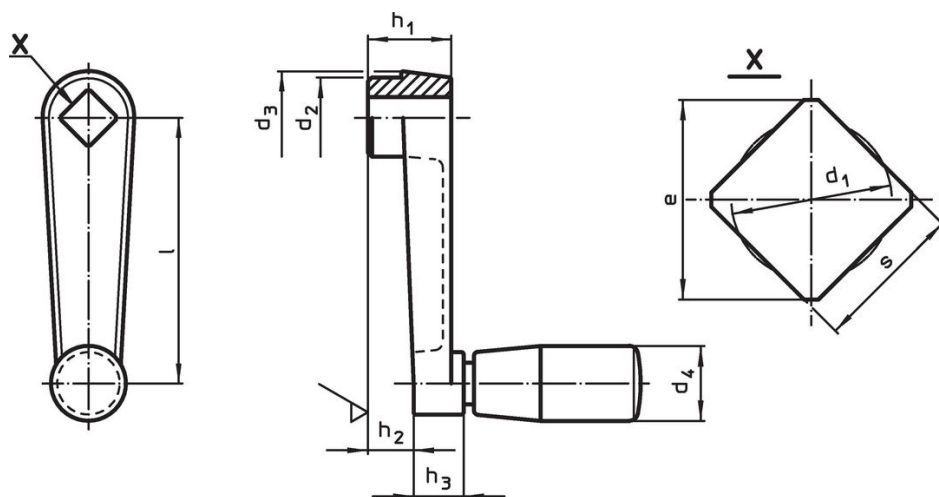
- thermohardende kunststof PF 31, zwart

#### Meer informatie

#### Verwijzingen

Alternatief voor de handslinger DIN 469.

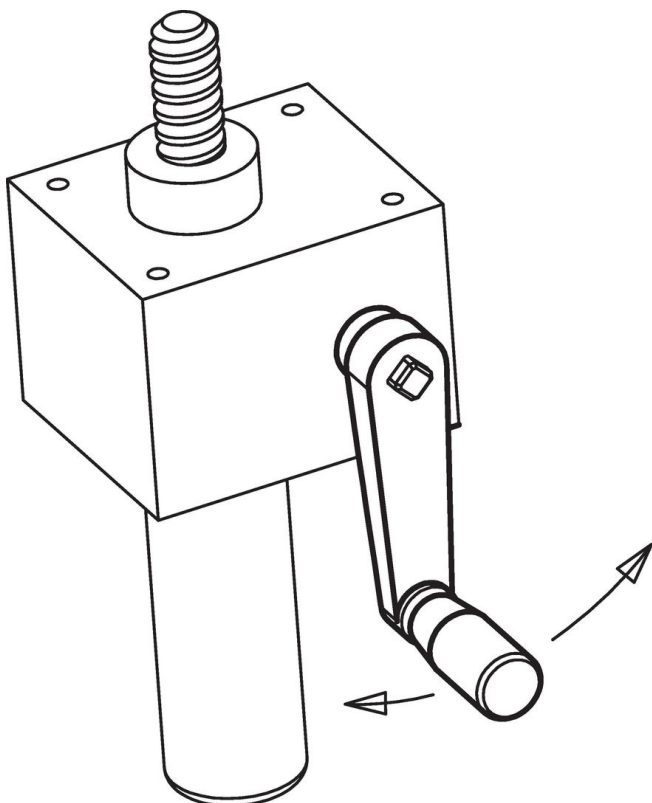
### Tekening



### Bestelinformatie

Afmetingen									$d_4$			ArtikelNr.
$l$	$s$	$e$	$d_1$	$d_2$	$d_3$	$h_1$	$h_2$	$h_3$	Cilindrischegrepen Ø	max.		
	H11	min.	max.	[mm]					EH 24530.	[°C]	[g]	
Gegoten zink												
50	8	10,1	8,4	16	18	18	10	10	14	80	58	24330.0420

## Toepassingsvoorbeeld



## Voldoet

### Conform RoHS

Bevat lood - voldoet aan uitzonderingen 6a / 6b / 6c

### Bevat SVHC stoffen >0,1% w/w

Bevat lood - SVHC-lijst per 27.06.2024.

### Bevat propositie 65 stoffen



Lood kan kanker en reproductieve schade veroorzaken door blootstelling  
<https://www.P65Warnings.ca.gov/>

### Vrij van conflictmineralen

Dit product bevat geen stoffen die worden aangeduid als "conflictmineralen" zoals tantaal, tin, goud of wolfram uit de Democratische Republiek Congo of aangrenzende landen."