

Slingers

24330.0414



Productbeschrijving

Materiaal

Slinger

- aluminium, geplastificeerd, zwart, matte structuur

Cilindrischegrepen

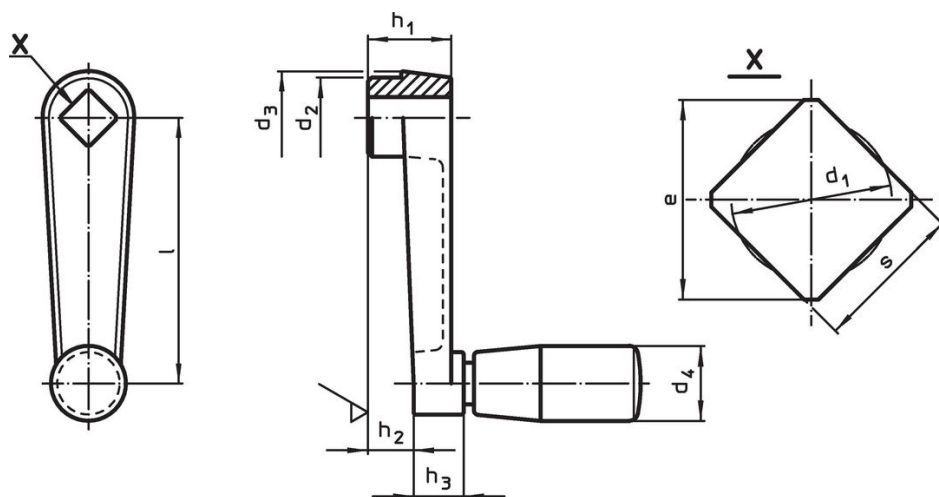
- thermohardende kunststof PF 31, zwart

Meer informatie

Verwijzingen

Alternatief voor de handslinger DIN 469.

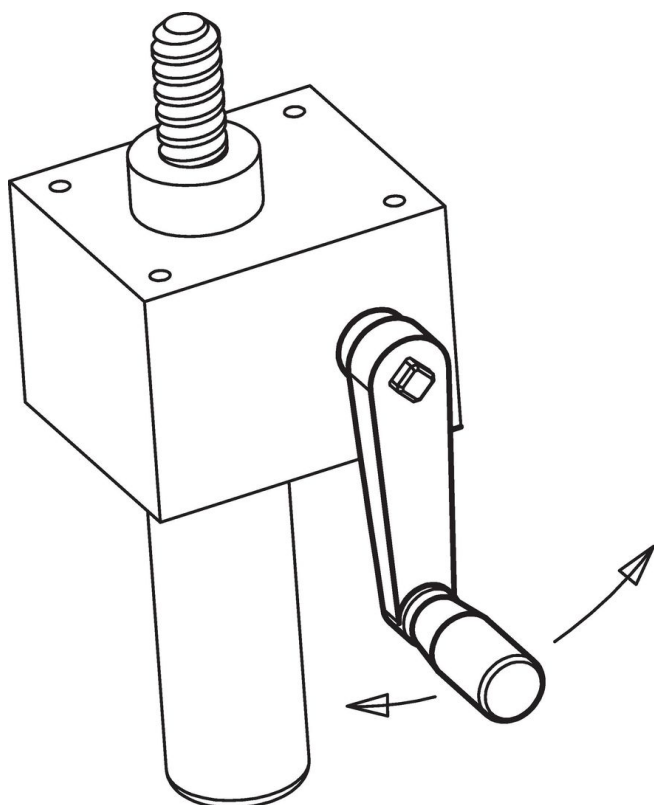
Tekening



Bestelinformatie

Afmetingen										d_4			Artikelnr.
l	s	e	d_1	d_2	d_3	h_1	h_2	h_3	Cilindrischegrepen Ø	max.			
	H11	min.	max.				~		EH 24530.	[°C]	[g]		
[mm]										[mm]			
aluminium Al													
125	14	18,1	14,7	32	35	34	22	18	26	80	251	24330.0414	

Toepassingsvoorbeeld



Voldoet

Conform RoHS

Bevat lood - voldoet aan uitzonderingen 6a / 6b / 6c

Bevat SVHC stoffen >0,1% w/w

Bevat lood - SVHC-lijst per 27.06.2024.

Bevat propositie 65 stoffen



Lood kan kanker en reproductieve schade veroorzaken door blootstelling
<https://www.P65Warnings.ca.gov/>

Vrij van conflictmineralen

Dit product bevat geen stoffen die worden aangeduid als "conflictmineralen" zoals tantaal, tin, goud of wolfram uit de Democratische Republiek Congo of aangrenzende landen."