

## Slingers

24330.0412



### Productbeschrijving

#### Materiaal

##### Slinger

- aluminium, geplastificeerd, zwart, matte structuur

##### Cilindrischegrepen

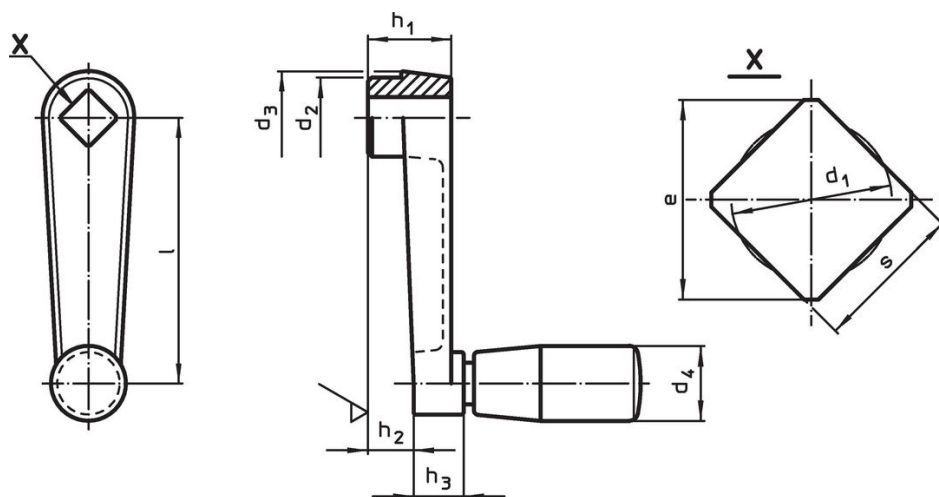
- thermohardende kunststof PF 31, zwart

#### Meer informatie

#### Verwijzingen

Alternatief voor de handslinger DIN 469.

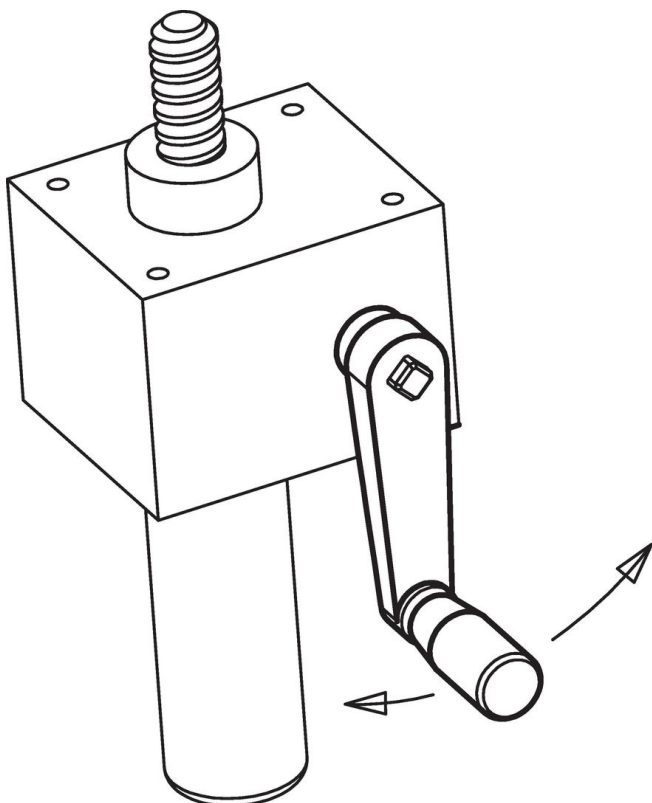
### Tekening



### Bestelinformatie

Afmetingen										$d_4$			Artikelnr.
l	s	e	$d_1$	$d_2$	$d_3$	$h_1$	$h_2$	$h_3$	Cilindrischegrepen Ø	max.			
	H11	min.	max.				~		EH 24530.	[°C]	[g]		
[mm]										[mm]			
aluminium Al													
100	12	16,1	12,6	27	30	28	17	15	23	80	161	24330.0412	

## Toepassingsvoorbeeld



## Voldoet

### Conform RoHS

Bevat lood - voldoet aan uitzonderingen 6a / 6b / 6c

### Bevat SVHC stoffen >0,1% w/w

Bevat lood - SVHC-lijst per 27.06.2024.

### Bevat propositie 65 stoffen



Lood kan kanker en reproductieve schade veroorzaken door blootstelling  
<https://www.P65Warnings.ca.gov/>

### Vrij van conflictmineralen

Dit product bevat geen stoffen die worden aangeduid als "conflictmineralen" zoals tantaal, tin, goud of wolfram uit de Democratische Republiek Congo of aangrenzende landen."