

Slingers

24330.0410



Productbeschrijving

Materiaal

Slinger

- aluminium, geplastificeerd, zwart, matte structuur

Cilindrischegrepen

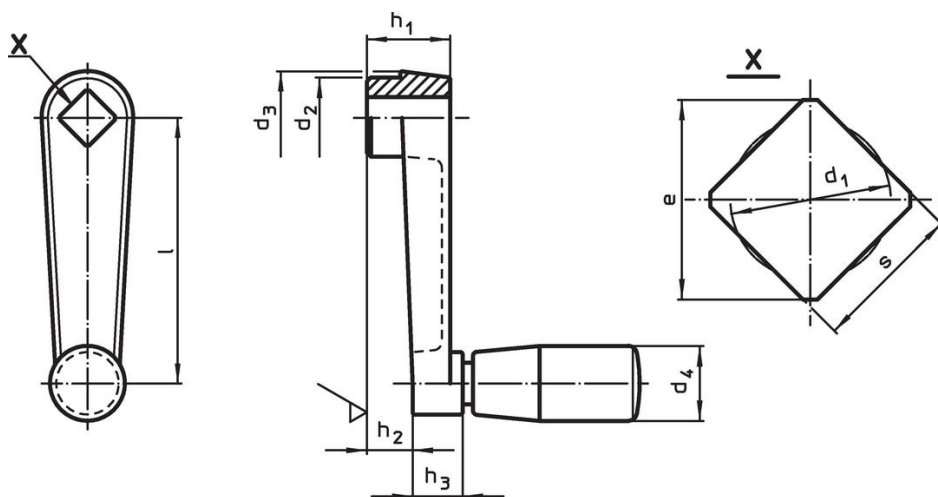
- thermohardende kunststof PF 31, zwart

Meer informatie

Verwijzingen

Alternatief voor de handslinger DIN 469.

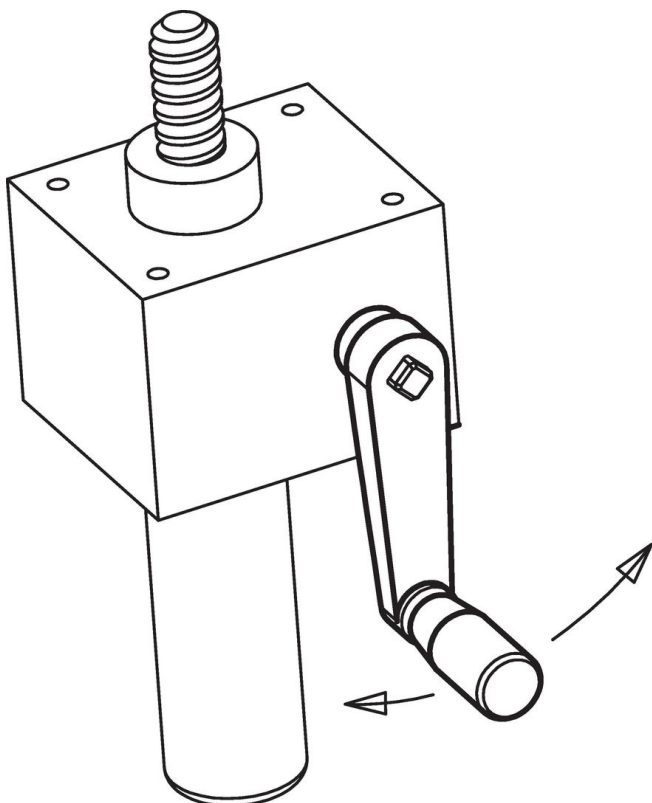
Tekening



Bestelinformatie

| Afmetingen | | | | | | | | | d ₄ | 🌡️ | 📦 | ArtikelNr. |
|------------|----|------|----------------|----------------|----------------|----------------|----------------|----------------|----------------------|------|-----|------------|
| l | s | e | d ₁ | d ₂ | d ₃ | h ₁ | h ₂ | h ₃ | Cilindrischegrepen Ø | max. | | |
| [mm] | | | | | | | | | EH 24530. | [°C] | [g] | |
| 80 | 10 | 13,1 | 10,5 | 23 | 26 | 24 | 14 | 14 | 21 | 80 | 97 | 24330.0410 |

Toepassingsvoorbeeld



Voldoet

Conform RoHS

Bevat lood - voldoet aan uitzonderingen 6a / 6b / 6c

Bevat SVHC stoffen >0,1% w/w

Bevat lood - SVHC-lijst per 27.06.2024.

Bevat propositie 65 stoffen



Lood kan kanker en reproductieve schade veroorzaken door blootstelling
<https://www.P65Warnings.ca.gov/>

Vrij van conflictmineralen

Dit product bevat geen stoffen die worden aangeduid als "conflictmineralen" zoals tantaal, tin, goud of wolfram uit de Democratische Republiek Congo of aangrenzende landen."