

## Slingers · DIN 468 gebogen, met vierkant DIN 79

24330.0310



### Productbeschrijving

Bij deze handgrepen is de gietnaad geslepen en gestraald. Het gat is bewerkt.

#### Materiaal

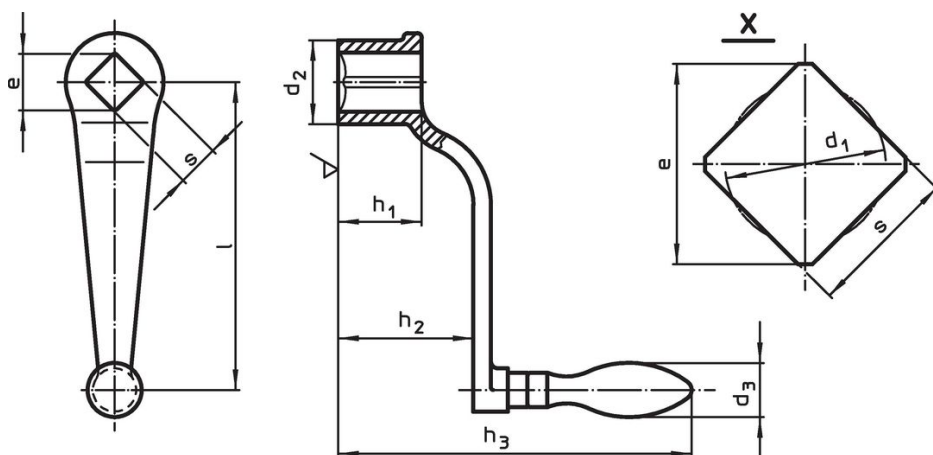
##### Kegelgreep

- staal, gedraaid, galvanisch verzinkt, gepassiveerd

##### Slinger

- gietijzer (GTW), kunststof gecoat, zwart

### Tekening



### Bestelinformatie

l	s H11	e min.	Afmetingen					d <sub>3</sub> Kegelgreep Ø	[g]	Artikelnr. <sup>1)</sup>
			d <sub>1</sub> [mm]	d <sub>2</sub>	h <sub>1</sub>	h <sub>2</sub> ~	h <sub>3</sub>			
met vaste kegelgreep (EH 24450., DIN 39), vorm F										
63	10	13,1	10,5	20	20	32	92	16	136	24330.0310

<sup>1)</sup> Behandellichaam gemaakt van gietijzer (GTW)

### Voldoet

#### Conform RoHS

Bevat lood - voldoet aan uitzonderingen 6a / 6b / 6c

#### Bevat SVHC stoffen >0,1% w/w

Bevat lood - SVHC-lijst per 27.06.2024.

#### Bevat propositie 65 stoffen



Lood kan kanker en reproductieve schade veroorzaken door blootstelling  
<https://www.P65Warnings.ca.gov/>

#### Vrij van conflictmineralen

Dit product bevat geen stoffen die worden aangeduid als "conflictmineralen" zoals tantaal, tin, goud of wolfram uit de Democratische Republiek Congo of aangrenzende landen."