

Slingers • DIN 468 gebogen, met vierkant DIN 79 24330.0220



Productbeschrijving

Bij deze handgrepen is de gietnaad geslepen en gestraald. Het gat is bewerkt.

Materiaal

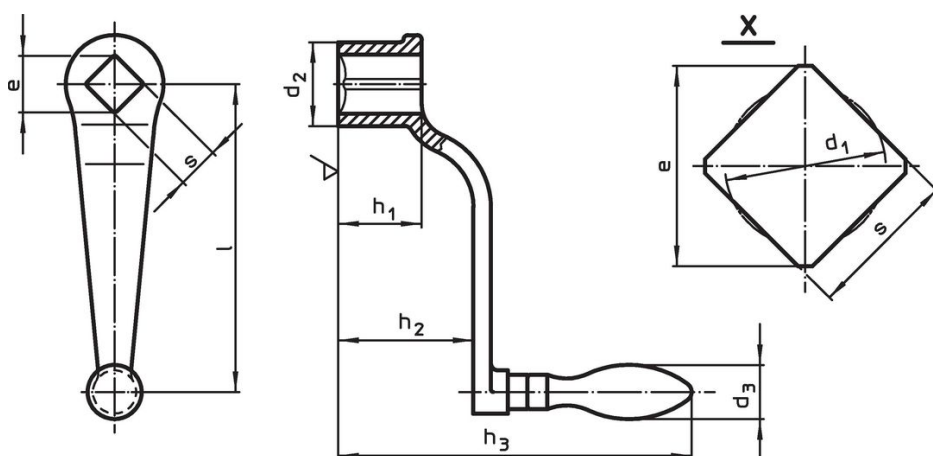
Kegelgreep

- staal, gedraaid, galvanisch verzinkt, gepassiveerd

Slinger

- gietwerk, kunststof gecoat, zwart

Tekening



Bestelinformatie

l	s H11	e min.	Afmetingen					d ₃ Kegelgreep Ø [mm]	[g]	Artikelnr.
			d ₁ [mm]	d ₂	h ₁	h ₂ ~	h ₃			
met draaibare kegelgreep (EH 24460., DIN 98), vorm D										
80	10	13,1	10,5	24	24	38	116	18	201	24330.0220

Voldoet

Conform RoHS

Bevat lood - voldoet aan uitzonderingen 6a / 6b / 6c

Bevat SVHC stoffen >0,1% w/w

Bevat lood - SVHC-lijst per 27.06.2024.

Bevat propositie 65 stoffen



Lood kan kanker en reproductieve schade veroorzaken door blootstelling
<https://www.P65Warnings.ca.gov/>

Vrij van conflictmineralen

Dit product bevat geen stoffen die worden aangeduid als conflictmineralen" zoals tantaal, tin, goud of wolfram uit de Democratische Republiek Congo of aangrenzende landen."