

**Slingers · DIN 469 recht met vierkant eind DIN 79**  
24330.0061



**Productbeschrijving**

Bij deze handgrepen is de gietnaad geslepen en gestraald. Het gat is bewerkt.

**Materiaal**

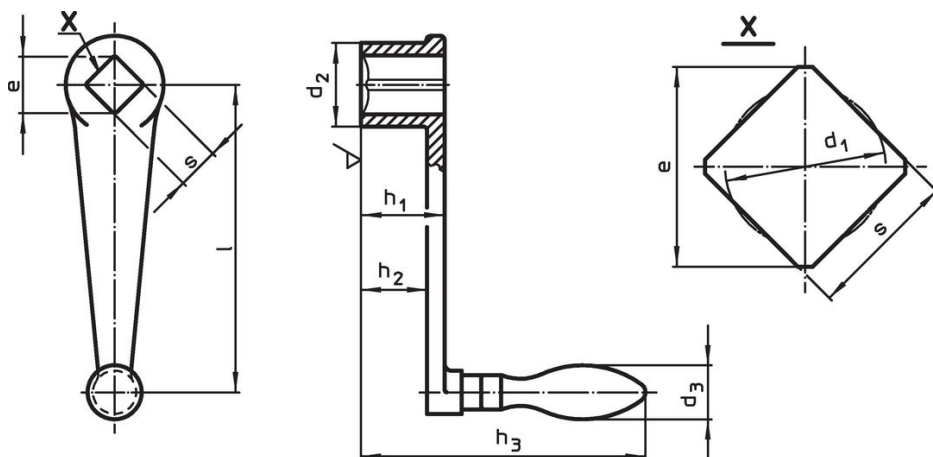
**Kegelgreep**

- staal, gedraaid, galvanisch verzinkt, gepassiveerd

**Slinger**

- gietwerk, kunststof gecoat, zwart

**Tekening**



**Bestelinformatie**

l	s H11	e min.	Afmetingen					d <sub>3</sub> Kegelgreep Ø [mm]	[g]	Artikelnr.
			d <sub>1</sub> [mm]	d <sub>2</sub>	h <sub>1</sub>	h <sub>2</sub> ~	h <sub>3</sub>			
met draaibare kegelgreep (EH 24460., DIN 98), vorm D										
200	22	28,2	23,1	44	44	34	160	28	992	24330.0061

**Voldoet**

**Conform RoHS**

Bevat lood - voldoet aan uitzonderingen 6a / 6b / 6c

**Bevat SVHC stoffen >0,1% w/w**

Bevat lood - SVHC-lijst per 23.01.2024

**Bevat propositie 65 stoffen**



Lood kan kanker en reproductieve schade veroorzaken door blootstelling  
<https://www.P65Warnings.ca.gov/>

**Vrij van conflictmineralen**

Dit product bevat geen stoffen die worden aangeduid als conflictmineralen" zoals tantaal, tin, goud of wolfram uit de Democratische Republiek Congo of aangrenzende landen."