

## Slingers · DIN 469 recht met vierkant eind DIN 79 24330.0051



### Productbeschrijving

Bij deze handgrepen is de gietnaad geslepen en gestraald. Het gat is bewerkt.

#### Materiaal

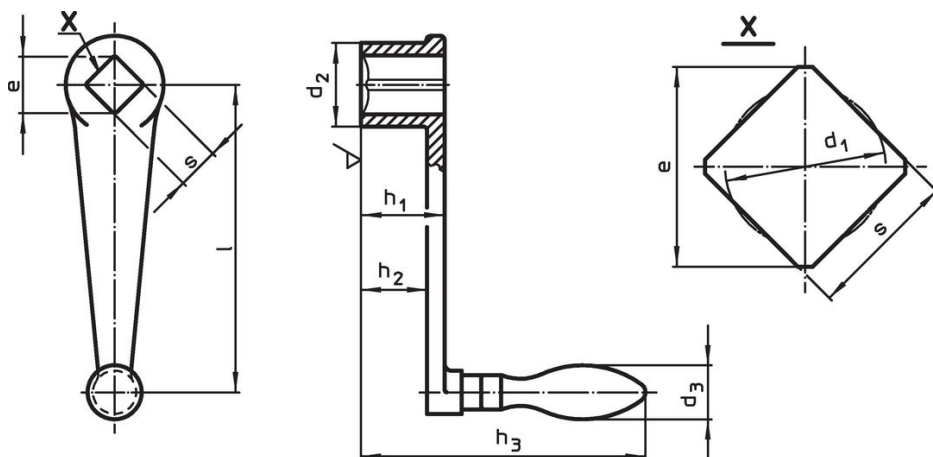
##### Kegelgreep

- staal, gedraaid, galvanisch verzinkt, gepassiveerd

##### Slinger

- gietwerk, kunststof gecoat, zwart

### Tekening



### Bestelinformatie

l	s H11	e min.	Afmetingen					d <sub>3</sub> Kegelgreep Ø	[g]	ArtikeInr.
			d <sub>1</sub>	d <sub>2</sub>	h <sub>1</sub>	h <sub>2</sub>	h <sub>3</sub>			
met draaibare kegelgreep (EH 24460., DIN 98), vorm D										
[mm]	[mm]	[mm]	[mm]	[mm]	[mm]	[mm]	[mm]	[mm]	[g]	
160	19	25,2	20	38	38	29	126	25	665	24330.0051

### Voldoet

#### Conform RoHS

Voldoet aan Richtlijn 2011/65/EU en richtlijn 2015/863

#### Bevat geen SVHC stoffen

Bevat geen SVHC-stoffen met meer dan 0,1% w/w - SVHC-lijst per 27.06.2024.

#### Bevat geen propositie 65 stoffen

Geen propositie 65 stoffen inbegrepen  
<https://www.P65Warnings.ca.gov/>

#### Vrij van conflictmineralen

Dit product bevat geen stoffen die worden aangeduid als "conflictmineralen" zoals tantaal, tin, goud of wolfram uit de Democratische Republiek Congo of aangrenzende landen."