

## Slingers • DIN 469 recht met vierkant eind DIN 79 24330.0041



### Productbeschrijving

Bij deze handgrepen is de gietnaad geslepen en gestraald. Het gat is bewerkt.

### Materiaal

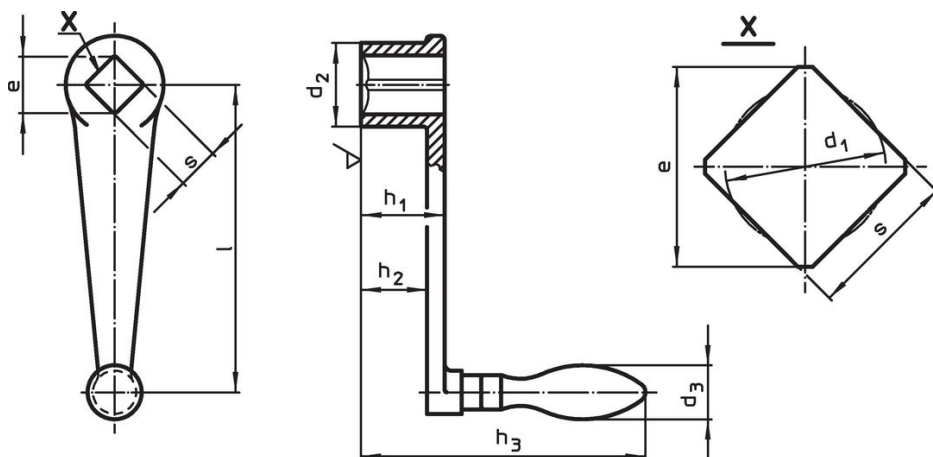
#### Kegelgreep

- staal, gedraaid, galvanisch verzinkt, gepassiveerd

#### Slinger

- gietwerk, kunststof gecoat, zwart

### Tekening



### Bestelinformatie

| l  | s<br>H11 | e<br>min. | Afmetingen             |                |                |                     |                | d <sub>3</sub><br>Kegelgreep Ø<br>[mm] | [g] | ArtikeInr. |
|--|----------|-----------|------------------------|----------------|----------------|---------------------|----------------|--|-----|------------|
|  |          |           | d <sub>1</sub><br>[mm] | d <sub>2</sub> | h <sub>1</sub> | h <sub>2</sub><br>~ | h <sub>3</sub> |  |     |            |
| met draaibare kegelgreep (EH 24460., DIN 98), vorm D |          |           |                        |                |                |                     |                |  |     |            |
| 125  | 17       | 22,2      | 17,9                   | 34             | 34             | 26                  | 122            | 22                                     | 433 | 24330.0041 |

### Voldoet

#### Conform RoHS

Voldoet aan Richtlijn 2011/65/EU en richtlijn 2015/863

#### Bevat geen SVHC stoffen

Bevat geen SVHC-stoffen met meer dan 0,1% w/w - SVHC-lijst per 23.01.2024.

#### Bevat geen propositie 65 stoffen

Geen propositie 65 stoffen inbegrepen  
<https://www.P65Warnings.ca.gov/>

#### Vrij van conflictmineralen

Dit product bevat geen stoffen die worden aangeduid als "conflictmineralen" zoals tantaal, tin, goud of wolfram uit de Democratische Republiek Congo of aangrenzende landen."