

Buisvormige handgrepen · straight, front mounting

24321.0815



Productbeschrijving

Buisvormige handgrepen worden bijvoorbeeld gebruikt op machinedeuren.

Materiaal

Greep

- Zamak, geplastificeerd, zwart gelijk RAL 9005, matte structuur

Handle shank

- aluminium, geplastificeerd, gelijk RAL 9005 zwart, matte structuur

Deksel

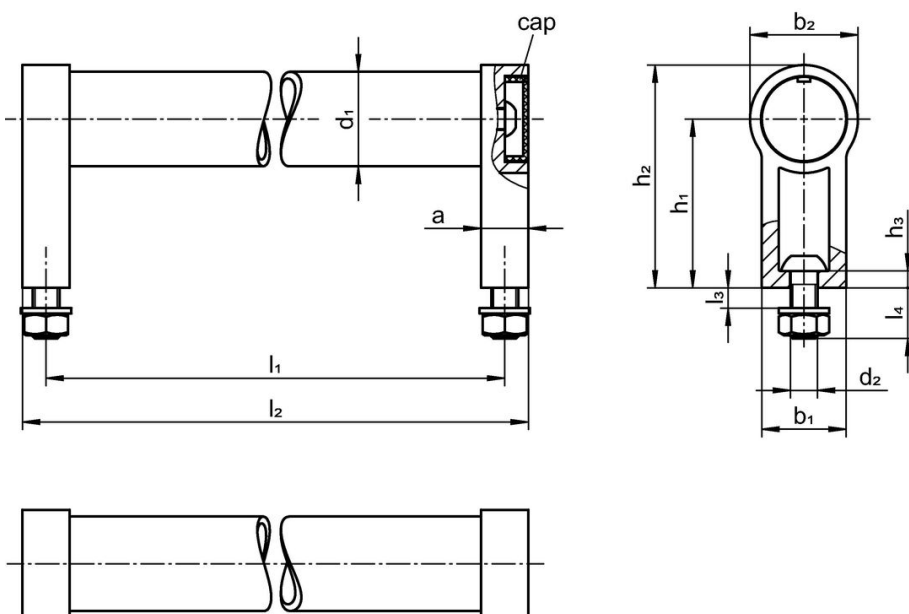
- kunststof, lichtgrijs

Meer informatie

Opmerkingen

Speciale uitvoeringen op aanvraag.

Tekening



Bestelinformatie

Afmetingen								[g]	Artikelnr.
d_1	l_1 $\pm 0,25$	a	b_1	d_2	h_1	h_2	l_2		
[mm]									
zwart gelijk aan RAL 9005									
28	350	14	25	M6	50	66	364	380	24321.0815

Voldoet

Conform RoHS

Voldoet aan Richtlijn 2011/65/EU en richtlijn 2015/863

Bevat geen SVHC stoffen

Bevat geen SVHC-stoffen met meer dan 0,1% w/w - SVHC-lijst per 23.01.2024.

Bevat geen propositie 65 stoffen

Geen propositie 65 stoffen inbegrepen

<https://www.P65Warnings.ca.gov/>

Vrij van conflictmineralen

Dit product bevat geen stoffen die worden aangeduid als "conflictmineralen" zoals tantaal, tin, goud of wolfram uit de Democratische Republiek Congo of aangrenzende landen."