

Buisvormige handgrepen • straight, front mounting

24321.0715



Productbeschrijving

Buisvormige handgrepen worden bijvoorbeeld gebruikt op machinedeuren.

Materiaal

- Greep**
- Zamak, geplastificeerd, zilver gelijk RAL 9006, matte structuur

Handle shank

- aluminium, geanodiseerd

Deksel

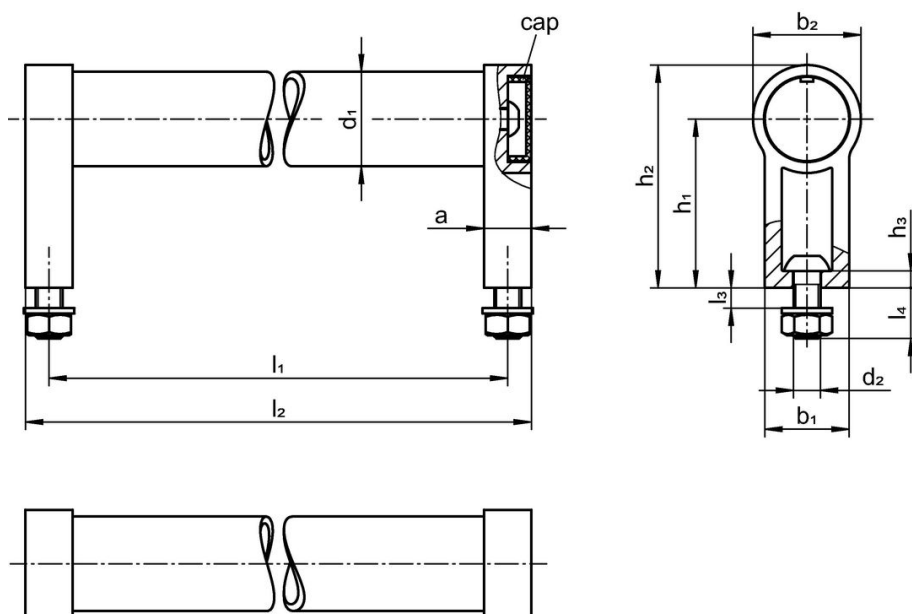
- kunststof, lichtgrijs

Meer informatie

Opmerkingen

Speciale uitvoeringen op aanvraag.

Tekening



Bestelinformatie

Afmetingen								[g]	Artikelnr.
d ₁	l ₁ ±0,25	a	b ₁	d ₂	h ₁	h ₂	l ₂		
[mm]									
zilver gelijk aan RAL 9006									
28	350	14	25	M6	50	66	364	400	24321.0715

Voldoet

Conform RoHS

Voldoet aan Richtlijn 2011/65/EU en richtlijn 2015/863

Bevat geen SVHC stoffen

Bevat geen SVHC-stoffen met meer dan 0,1% w/w - SVHC-lijst per 23.01.2024.

Bevat geen propositie 65 stoffen

Geen propositie 65 stoffen inbegrepen
<https://www.P65Warnings.ca.gov/>

Vrij van conflictmineralen

Dit product bevat geen stoffen die worden aangeduid als "conflictmineralen" zoals tantaal, tin, goud of wolfram uit de Democratische Republiek Congo of aangrenzende landen."