

Beugelgrepen • kunststof
24320.0220



Productbeschrijving

U-grepen worden bijvoorbeeld toegepast op machinedeuren, meubeldeuren, kastdeuren, lades en ladeblokken.
Deze U-handgrepen van glasvezelversterkt kunststof kenmerken zich door hun ergonomische en stabiele constructie en hun eenvoudige en tijdloze design.

Materiaal

Bus

- messing

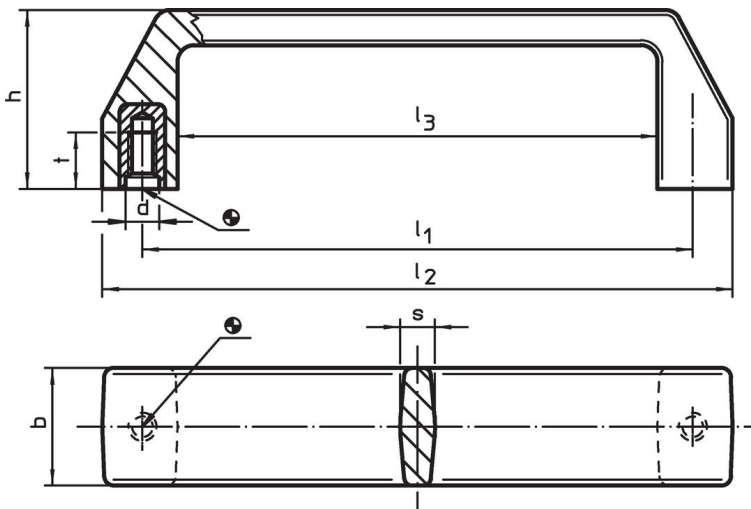
Greep

- thermoplast (PA), glasvezelversterkt, zwart

Montage

Montage van de achterzijde.

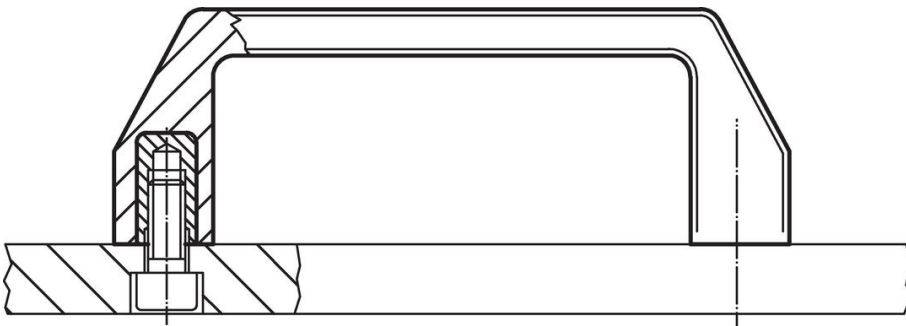
Tekening



Bestelinformatie

Afmetingen								max. [°C]	[g]	Artikelnr. 24320.0220
l_1 $\pm 0,5$	d	b	h	l_2	l_3	s	t			
117	M6	25	38	134	102	7,5	12	100	54	

Toepassingsvoorbeeld



Voldoet

Conform RoHS

Bevat lood - voldoet aan uitzonderingen 6a / 6b / 6c

Bevat SVHC stoffen >0,1% w/w

Bevat lood - SVHC-lijst per 27.06.2024.

Bevat propositie 65 stoffen



Lood kan kanker en reproductieve schade veroorzaken door blootstelling
<https://www.P65Warnings.ca.gov/>

Vrij van conflictmineralen

Dit product bevat geen stoffen die worden aangeduid als "conflictmineralen" zoals tantaal, tin, goud of wolfram uit de Democratische Republiek Congo of aangrenzende landen."