

Beugelgrepen • kunststof
24320.0210



Productbeschrijving

U-grepen worden bijvoorbeeld toegepast op machinedeuren, meubeldeuren, kastdeuren, lades en ladeblokken.
Deze U-handgrepen van glasvezelversterkt kunststof kenmerken zich door hun ergonomische en stabiele constructie en hun eenvoudige en tijdloze design.

Materiaal

Bus

- messing

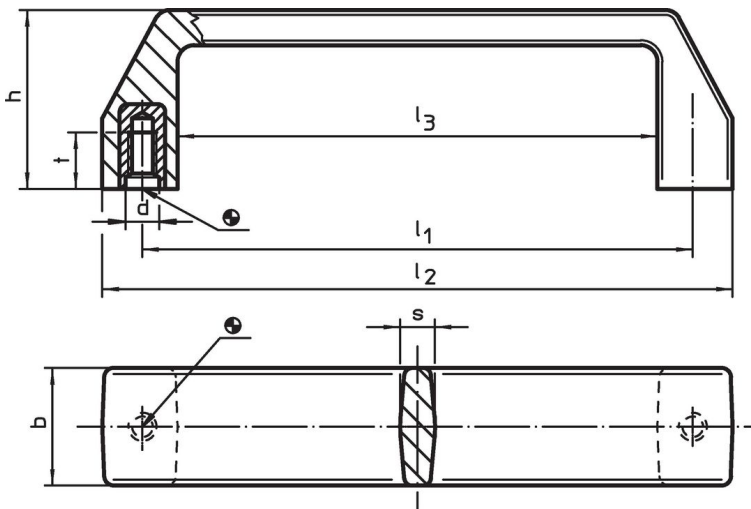
Greep

- thermoplast (PA), glasvezelversterkt, zwart

Montage

Montage van de achterzijde.

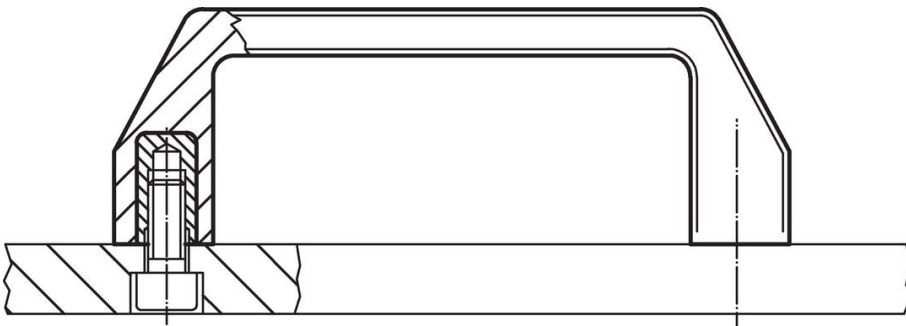
Tekening



Bestelinformatie

Afmetingen								max. [°C]	[g]	Artikelnr. 24320.0210
l_1 $\pm 0,5$	d	b	h [mm]	l_2	l_3	s	t			
93,5	M6	21	36	107	79	6	10	100	31	

Toepassingsvoorbeeld



Voldoet

Conform RoHS

Voldoet aan Richtlijn 2011/65/EU en richtlijn 2015/863

Bevat geen SVHC stoffen

Bevat geen SVHC-stoffen met meer dan 0,1% w/w - SVHC-lijst per 27.06.2024.

Bevat geen propositie 65 stoffen

Geen propositie 65 stoffen inbegrepen

<https://www.P65Warnings.ca.gov/>

Vrij van conflictmineralen

Dit product bevat geen stoffen die worden aangeduid als "conflictmineralen" zoals tantaal, tin, goud of wolfram uit de Democratische Republiek Congo of aangrenzende landen."