

## Beugelgrepen

24310.0950



### Productbeschrijving

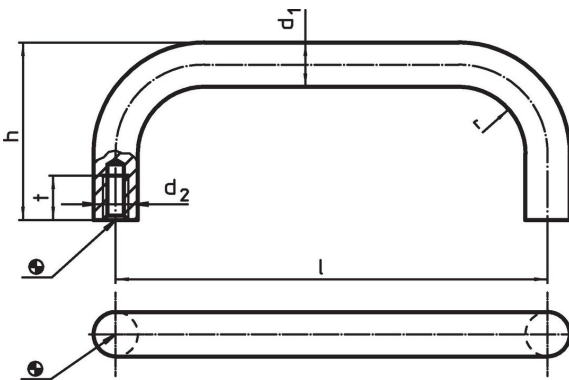
U-grepen worden bijvoorbeeld toegepast op machinedeuren, meubeldeuren, kastdeuren, lades en ladeblokken.  
Deze afgeronde beugels worden gekenmerkt door hun ergonomische en stabiele constructie en hun eenvoudige en tijdloze design.  
Zelfde ontwerp als uitvoering met lagerring.  
Door het grotere oplegvlak zijn er geen lagerringen noodzakelijk.

### Materiaal

#### Greep

- staal, geplastificeerd, zwart

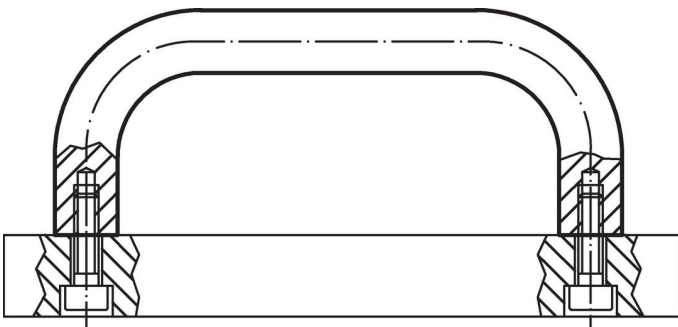
### Tekening



### Bestelinformatie

Afmetingen						Artikelnr.	
$d_1$	$l$ $\pm 0,5$	$d_2$	$h$	$r$	$t$ min.		
[mm]						[g]	
16	160	M6	59	18	12	373	
Staal							
16	160	M6	59	18	12	373	24310.0950

### Toepassingsvoorbeeld



## **Voldoet**

### **Conform RoHS**

Voldoet aan Richtlijn 2011/65/EU en richtlijn 2015/863

### **Bevat geen SVHC stoffen**

Bevat geen SVHC-stoffen met meer dan 0,1% w/w - SVHC-lijst per 27.06.2024.

### **Bevat geen propositie 65 stoffen**

Geen propositie 65 stoffen inbegrepen

<https://www.P65Warnings.ca.gov/>

### **Vrij van conflictmineralen**

Dit product bevat geen stoffen die worden aangeduid als "conflictmineralen" zoals tantaal, tin, goud of wolfram uit de Democratische Republiek Congo of aangrenzende landen."