

Beugelgrepen

24310.0760



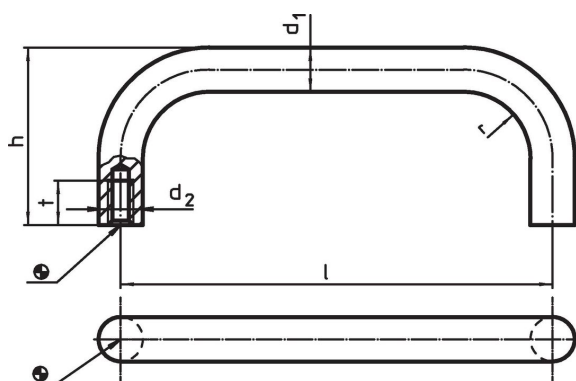
Productbeschrijving

U-grepen worden bijvoorbeeld toegepast op machinedeuren, meubeldeuren, kastdeuren, lades en ladeblokken.
Deze afgeronde beugels worden gekenmerkt door hun ergonomische en stabiele constructie en hun eenvoudige en tijdloze design.
Zelfde ontwerp als uitvoering met lagerring.
Door het grotere oplegvlak zijn er geen lagerringen noodzakelijk.

Materiaal

- Greep**
- RVS 1.4301, mat gestraald

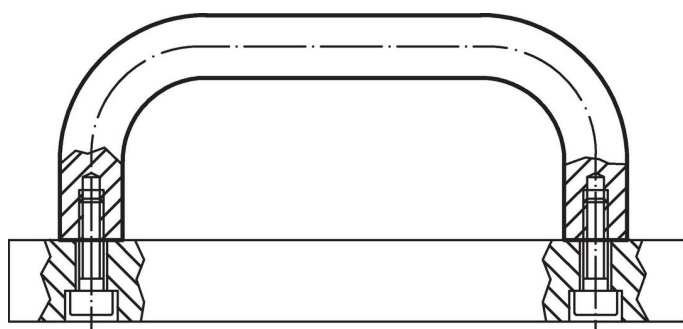
Tekening



Bestelinformatie

d ₁	l ±0,5	Afmetingen				t min.	[g]	Artikelnr.
		d ₂	h	r	[mm]			
Roestvast staal								
16	200	M6	59	18	12	437	24310.0760	

Toepassingsvoorbeeld



Voldoet

Conform RoHS

Voldoet aan Richtlijn 2011/65/EU en richtlijn 2015/863

Bevat geen SVHC stoffen

Bevat geen SVHC-stoffen met meer dan 0,1% w/w - SVHC-lijst per 27.06.2024.

Bevat geen propositie 65 stoffen

Geen propositie 65 stoffen inbegrepen

<https://www.P65Warnings.ca.gov/>

Vrij van conflictmineralen

Dit product bevat geen stoffen die worden aangeduid als "conflictmineralen" zoals tantaal, tin, goud of wolfram uit de Democratische Republiek Congo of aangrenzende landen."