

Beugelgrepen • met steuning

24310.0530



Productbeschrijving

U-grepen worden bijvoorbeeld toegepast op machinedeuren, meubeldeuren, kastdeuren, lades en ladeblokken.

Deze afgeronde beugels worden gekenmerkt door hun ergonomische en stabiele constructie en hun eenvoudige en tijdloze design.

Materiaal

Greep

- RVS 1.4305, mat gestraald

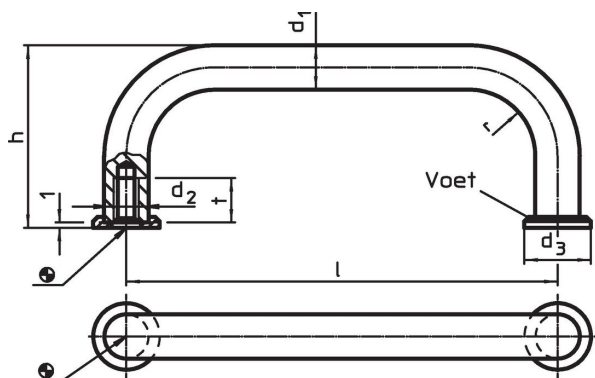
Steuning

- Roestvast staal

Montage

De steuning zorgt voor een goed draagvlak. Geschikte ringen worden los meegeleverd.

Tekening



Bestelinformatie

d ₁	l ±0,5	d ₂	Afmetingen					Artikelnr.
			d ₃	h	r	t min.		
Roestvast staal								
			[mm]				[g]	
8	88	M4	12	35	10	8	54	24310.0530

Voldoet

Conform RoHS

Voldoet aan Richtlijn 2011/65/EU en richtlijn 2015/863

Bevat geen SVHC stoffen

Bevat geen SVHC-stoffen met meer dan 0,1% w/w - SVHC-lijst per 23.01.2024.

Bevat geen propositie 65 stoffen

Geen propositie 65 stoffen inbegrepen

<https://www.P65Warnings.ca.gov/>

Vrij van conflictmineralen

Dit product bevat geen stoffen die worden aangeduid als "conflictmineralen" zoals tantaal, tin, goud of wolfram uit de Democratische Republiek Congo of aangrenzende landen."