

Beugelgrepen • met steuning

24310.0470



Productbeschrijving

U-grepen worden bijvoorbeeld toegepast op machinedeuren, meubeldeuren, kastdeuren, lades en ladeblokken.

Deze afgeronde beugels worden gekenmerkt door hun ergonomische en stabiele constructie en hun eenvoudige en tijdloze design.

Materiaal

Greep

- staal, geplastificeerd, zwart

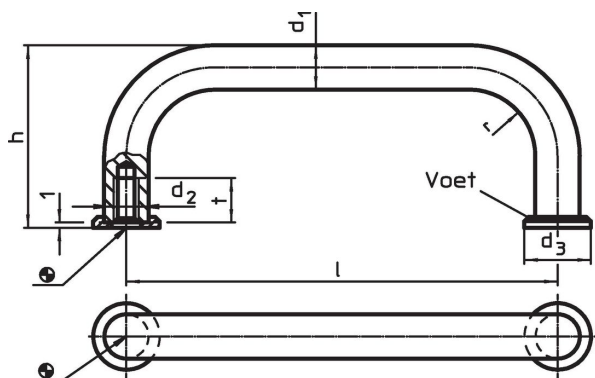
Steuning

- Zamak, vernikkeld

Montage

De steunring zorgt voor een goed draagvlak. Geschikte ringen worden los meegeleverd.

Tekening



Bestelinformatie

d ₁	l ±0,5	d ₂	Afmetingen					Artikelnr.
			d ₃	h	r	t min.	[g]	
[mm]								
Staal								
10	235	M5	15	43	12	12	183	24310.0470

Voldoet

Conform RoHS

Bevat lood - voldoet aan uitzonderingen 6a / 6b / 6c

Bevat SVHC stoffen >0,1% w/w

Bevat lood - SVHC-lijst per 27.06.2024.

Bevat propositie 65 stoffen



Lood kan kanker en reproductieve schade veroorzaken door blootstelling
<https://www.P65Warnings.ca.gov/>

Vrij van conflictmineralen

Dit product bevat geen stoffen die worden aangeduid als conflictmineralen" zoals tantaal, tin, goud of wolfrام uit de Democratische Republiek Congo of aangrenzende landen."