

Beugelgrepen • met steuning

24310.0340



Productbeschrijving

U-grepen worden bijvoorbeeld toegepast op machinedeuren, meubeldeuren, kastdeuren, lades en ladeblokken.

Deze afgeronde beugels worden gekenmerkt door hun ergonomische en stabiele constructie en hun eenvoudige en tijdloze design.

Materiaal

Greep

- staal, geplastificeerd, zwart

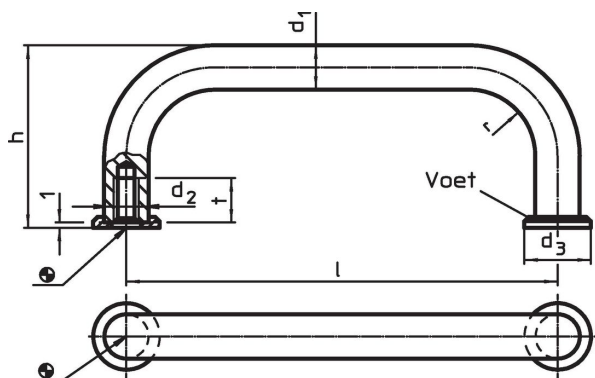
Steuning

- Zamak, vernikkeld


Montage

De steuning zorgt voor een goed draagvlak. Geschikte ringen worden los meegeleverd.

Tekening



Bestelinformatie

d ₁	l ±0,5	d ₂	Afmetingen d ₃ [mm]	h	r	t min.	 [g]	Artikelnr.
8	96	M4	12	35	10	8	57	24310.0340

Voldoet

Conform RoHS

Bevat lood - voldoet aan uitzonderingen 6a / 6b / 6c

Bevat SVHC stoffen >0,1% w/w

Bevat lood - SVHC-lijst per 27.06.2024.

Bevat propositie 65 stoffen



Lood kan kanker en reproductieve schade veroorzaken door blootstelling
<https://www.P65Warnings.ca.gov/>

Vrij van conflictmineralen

Dit product bevat geen stoffen die worden aangeduid als conflictmineralen" zoals tantaal, tin, goud of wolfram uit de Democratische Republiek Congo of aangrenzende landen."