

## Beugelgrepen • met steuning

24310.0245



## Productbeschrijving

U-grepen worden bijvoorbeeld toegepast op machinedeuren, meubeldeuren, kastdeuren, lades en ladeblokken.

Deze afgeronde beugels worden gekenmerkt door hun ergonomische en stabiele constructie en hun eenvoudige en tijdloze design.

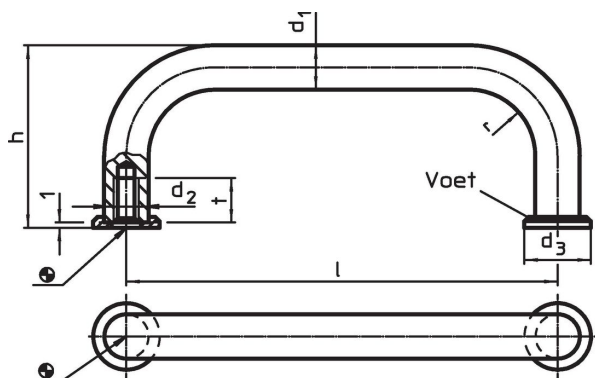
## Materiaal

- Greep**
- staal, geplastificeerd, zwart
- Steuning**
- Zamak, vernikkeld

## Montage

De steuning zorgt voor een goed draagvlak. Geschikte ringen worden los meegeleverd.

## Tekening



## Bestelinformatie

d <sub>1</sub>	l ±0,5	d <sub>2</sub>	Afmetingen					Artikelnr.
			d <sub>3</sub>	h	r	t min.	[g]	
[mm]								
Staal								
6	88	M3	9	26	7	7	29	24310.0245

## Voldoet

## Conform RoHS

Voldoet aan Richtlijn 2011/65/EU en richtlijn 2015/863

## Bevat geen SVHC stoffen

Bevat geen SVHC-stoffen met meer dan 0,1% w/w - SVHC-lijst per 27.06.2024.

## Bevat geen propositie 65 stoffen

Geen propositie 65 stoffen inbegrepen  
<https://www.P65Warnings.ca.gov/>

## Vrij van conflictmineralen

Dit product bevat geen stoffen die worden aangeduid als "conflictmineralen" zoals tantaal, tin, goud of wolfram uit de Democratische Republiek Congo of aangrenzende landen."