

## Beugelgrepen • met steuning

24310.0140



### Productbeschrijving

U-grepen worden bijvoorbeeld toegepast op machinedeuren, meubeldeuren, kastdeuren, lades en ladeblokken.

Deze afgeronde beugels worden gekenmerkt door hun ergonomische en stabiele constructie en hun eenvoudige en tijdloze design.

### Materiaal

#### Greep

- staal, verchromd

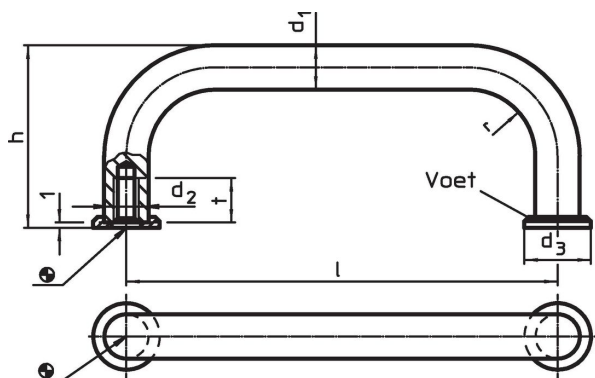
#### Steuning

- Zamak, vernikkeld

### Montage

De steunring zorgt voor een goed draagvlak. Geschikte ringen worden los meegeleverd.

### Tekening



### Bestelinformatie

d <sub>1</sub>	l ±0,5	d <sub>2</sub>	Afmetingen					Artikelnr.
			d <sub>3</sub>	h	r	t min.	[g]	
[mm]								
Staal								
10	120	M5	15	43	12	12	109	24310.0140

### Voldoet

#### Conform RoHS

Voldoet aan Richtlijn 2011/65/EU en richtlijn 2015/863

#### Bevat geen SVHC stoffen

Bevat geen SVHC-stoffen met meer dan 0,1% w/w - SVHC-lijst per 27.06.2024.

#### Bevat geen propositie 65 stoffen

Geen propositie 65 stoffen inbegrepen

<https://www.P65Warnings.ca.gov/>

#### Vrij van conflictmineralen

Dit product bevat geen stoffen die worden aangeduid als "conflictmineralen" zoals tantaal, tin, goud of wolfram uit de Democratische Republiek Congo of aangrenzende landen."