

## Beugelgrepen • met steuning

24310.0060



### Productbeschrijving

U-grepen worden bijvoorbeeld toegepast op machinedeuren, meubeldeuren, kastdeuren, lades en ladeblokken.

Deze afgeronde beugels worden gekenmerkt door hun ergonomische en stabiele constructie en hun eenvoudige en tijdloze design.

### Materiaal

#### Greep

- staal, verchroomd

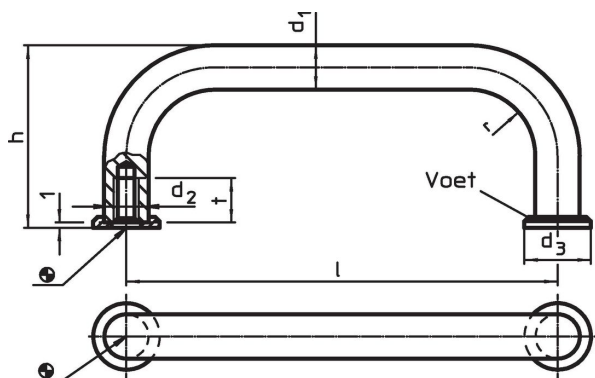
#### Steuning

- Zamak, vernikkeld


### Montage

De steuning zorgt voor een goed draagvlak. Geschikte ringen worden los meegeleverd.

### Tekening



### Bestelinformatie

d <sub>1</sub>	l ±0,5	d <sub>2</sub>	Afmetingen d <sub>3</sub>	h	r	t min.		Artikelnr.
[mm]							[g]	
<b>Staal</b>								
8	120	M4	12	35	10	8	66	24310.0060

### Voldoet

#### Conform RoHS

Bevat lood - voldoet aan uitzonderingen 6a / 6b / 6c

#### Bevat SVHC stoffen >0,1% w/w

Bevat lood - SVHC-lijst per 23.01.2024

#### Bevat propositie 65 stoffen



Lood kan kanker en reproductieve schade veroorzaken door blootstelling  
<https://www.P65Warnings.ca.gov/>

#### Vrij van conflictmineralen

Dit product bevat geen stoffen die worden aangeduid als conflictmineralen" zoals tantaal, tin, goud of wolfram uit de Democratische Republiek Congo of aangrenzende landen."