

## Beugelgrepen • diagonaal

24300.0820



### Productbeschrijving

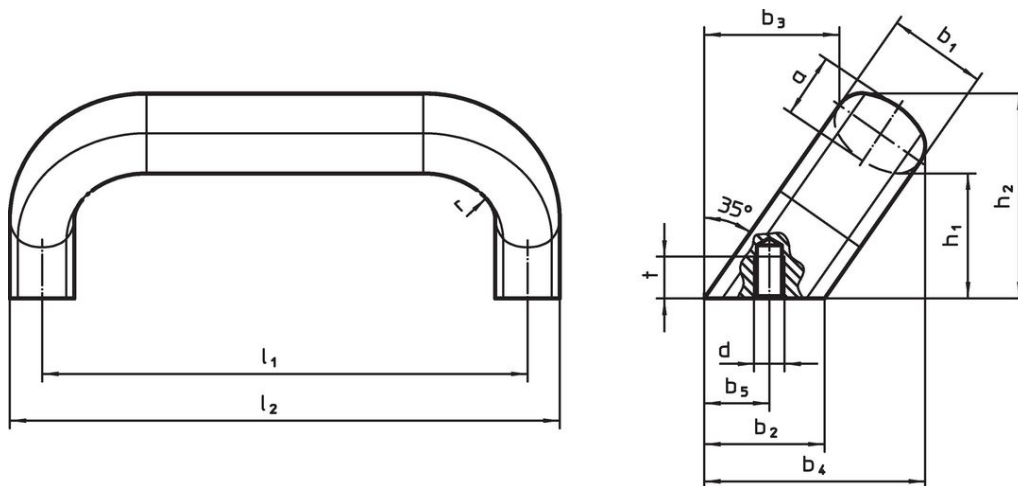
U-grepen worden bijvoorbeeld toegepast op machinedeuren, meubeldeuren, kastdeuren, lades en ladeblokken.

### Materiaal

#### Greep

- RVS 1.4301, mat gestraald

### Tekening



### Bestelinformatie

Afmetingen													[g]	Artikelnr.
$b_1$	$l_1$ $\pm 0,25$	$l_2$	$a$	$b_2$	$b_3$	$b_4$	$b_5$ $+1$	$d$	$h_1$	$h_2$	$r$	$t$		
26	160	177	17	32	34	57	18	M8	34	54	17	12	631	24300.0820

### Voldoet

#### Conform RoHS

Voldoet aan Richtlijn 2011/65/EU en richtlijn 2015/863

#### Bevat geen SVHC stoffen

Bevat geen SVHC-stoffen met meer dan 0,1% w/w - SVHC-lijst per 27.06.2024.

#### Bevat geen propositie 65 stoffen

Geen propositie 65 stoffen inbegrepen  
<https://www.P65Warnings.ca.gov/>

#### Vrij van conflictmineralen

Dit product bevat geen stoffen die worden aangeduid als "conflictmineralen" zoals tantaal, tin, goud of wolfram uit de Democratische Republiek Congo of aangrenzende landen."