

Beugelgrepen • diagonaal

24300.0805



Productbeschrijving

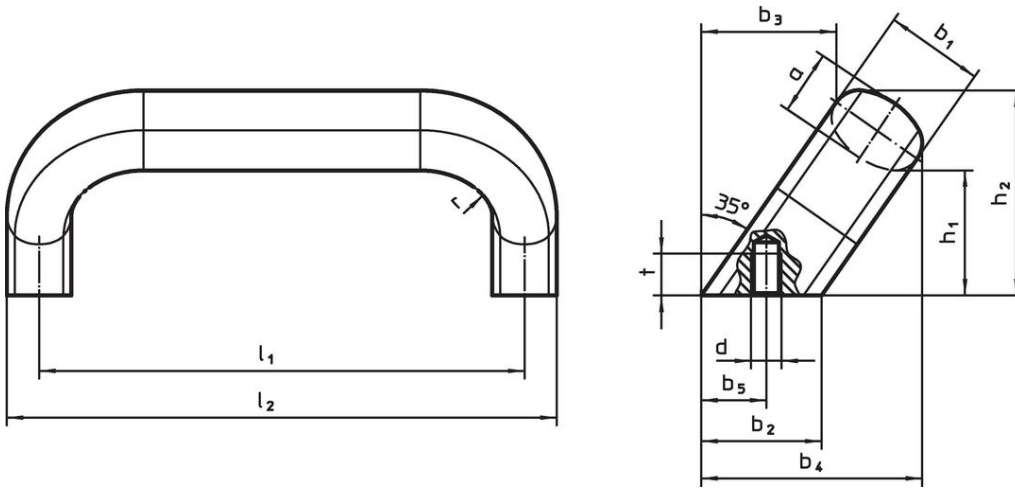
U-grepen worden bijvoorbeeld toegepast op machinedeuren, meubeldeuren, kastdeuren, lades en ladeblokken.

Materiaal

Greep

- RVS 1.4301, mat gestraald

Tekening



Bestelinformatie

Afmetingen													[g]	Artikelnr.
b_1	l_1 $\pm 0,25$	l_2	a	b_2	b_3	b_4	b_5 $+1$	d	h_1	h_2	r	t		
20	112	125	13	24	32	50	13,5	M6	32	48	13	10	301	24300.0805

Voldoet

Conform RoHS

Voldoet aan Richtlijn 2011/65/EU en richtlijn 2015/863

Bevat geen SVHC stoffen

Bevat geen SVHC-stoffen met meer dan 0,1% w/w - SVHC-lijst per 27.06.2024.

Bevat geen propositie 65 stoffen

Geen propositie 65 stoffen inbegrepen
<https://www.P65Warnings.ca.gov/>

Vrij van conflictmineralen

Dit product bevat geen stoffen die worden aangeduid als "conflictmineralen" zoals tantaal, tin, goud of wolfram uit de Democratische Republiek Congo of aangrenzende landen."