

Beugelgrepen

24300.0700



Productbeschrijving

U-grepen worden bijvoorbeeld toegepast op machinedeuren, meubeldeuren, kastdeuren, lades en ladeblokken.

Deze beugels worden gekenmerkt door hun ergonomische profielontwerp met zeer hoge stabiliteit en hun eenvoudige en tijdloze vormgeving.

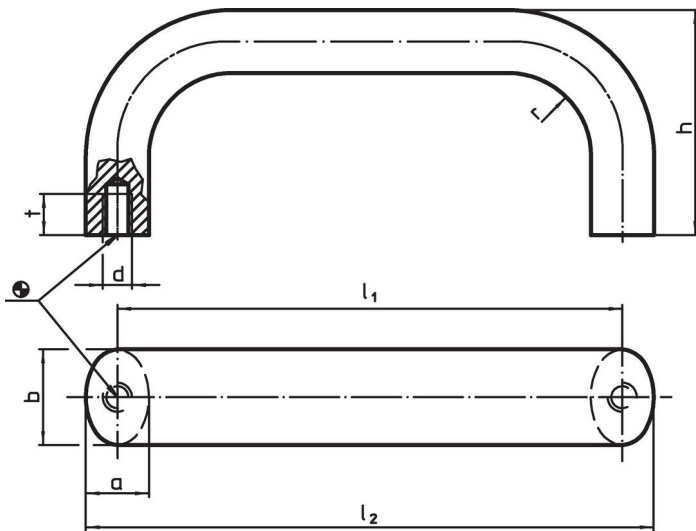
Materiaal

- Greep**
- RVS 1.4301, mat gestraald

Montage

Montage van de achterzijde.

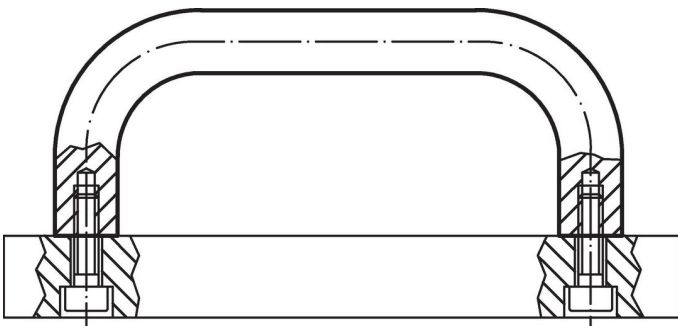
Tekening



Bestelinformatie

b	l ₁ ±0,25	l ₂	Afmetingen					[g]	Artikelnr.
			a	d	h	r	t		
roestvast staal, mat gestraald, Roestvast staal									
26	500	517	17	M8	57	19	12	1519	24300.0700

Toepassingsvoorbeeld



Voldoet

Conform RoHS

Voldoet aan Richtlijn 2011/65/EU en richtlijn 2015/863

Bevat geen SVHC stoffen

Bevat geen SVHC-stoffen met meer dan 0,1% w/w - SVHC-lijst per 27.06.2024.

Bevat geen propositie 65 stoffen

Geen propositie 65 stoffen inbegrepen

<https://www.P65Warnings.ca.gov/>

Vrij van conflictmineralen

Dit product bevat geen stoffen die worden aangeduid als "conflictmineralen" zoals tantaal, tin, goud of wolfram uit de Democratische Republiek Congo of aangrenzende landen."