

## Beugelgrepen

24300.0670



### Productbeschrijving

U-grepen worden bijvoorbeeld toegepast op machinedeuren, meubeldeuren, kastdeuren, lades en ladeblokken.

Deze beugels worden gekenmerkt door hun ergonomische profielontwerp met zeer hoge stabiliteit en hun eenvoudige en tijdloze vormgeving.

### Materiaal

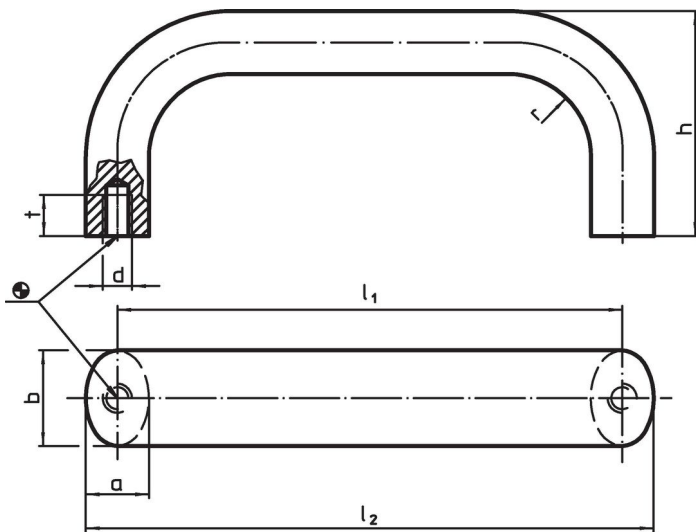
#### Greep

- Roestvast staal, gepolijst, glanzende metalen afwerking

### Montage

Montage van de achterzijde.

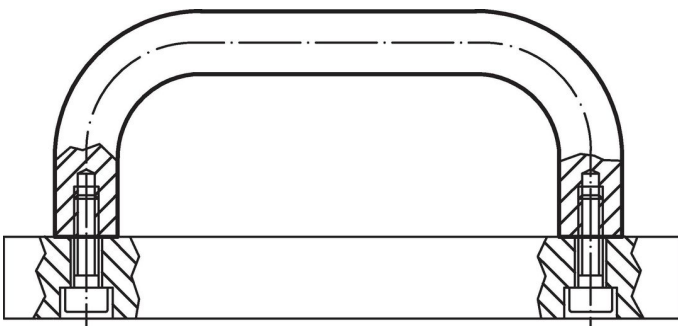
### Tekening



### Bestelinformatie

| b  | l <sub>1</sub><br>±0,25 | l <sub>2</sub> | Afmetingen |    |    |    |    | [g] | Artikelnr. |
|--|-------------------------|----------------|------------|----|----|----|----|-----|------------|
|  |                         |                | a          | d  | h  | r  | t  |     |            |
| [mm]   |                         |                |            |    |    |    |    |     |            |
| roestvast staal, dia gepolijst, glanzende afwerking, Roestvast staal, gepolijst, glanzende metalen afwerking |                         |                |            |    |    |    |    |     |            |
| 26   | 200                     | 217            | 17         | M8 | 57 | 19 | 12 | 711 | 24300.0670 |

### Toepassingsvoorbeeld



## **Voldoet**

### **Conform RoHS**

Voldoet aan Richtlijn 2011/65/EU en richtlijn 2015/863

### **Bevat geen SVHC stoffen**

Bevat geen SVHC-stoffen met meer dan 0,1% w/w - SVHC-lijst per 27.06.2024.

### **Bevat geen propositie 65 stoffen**

Geen propositie 65 stoffen inbegrepen

<https://www.P65Warnings.ca.gov/>

### **Vrij van conflictmineralen**

Dit product bevat geen stoffen die worden aangeduid als "conflictmineralen" zoals tantaal, tin, goud of wolfram uit de Democratische Republiek Congo of aangrenzende landen."