

## Beugelgrepen

24300.0660



### Productbeschrijving

U-grepen worden bijvoorbeeld toegepast op machinedeuren, meubeldeuren, kastdeuren, lades en ladeblokken.

Deze beugels worden gekenmerkt door hun ergonomische profielontwerp met zeer hoge stabiliteit en hun eenvoudige en tijdloze vormgeving.

### Materiaal

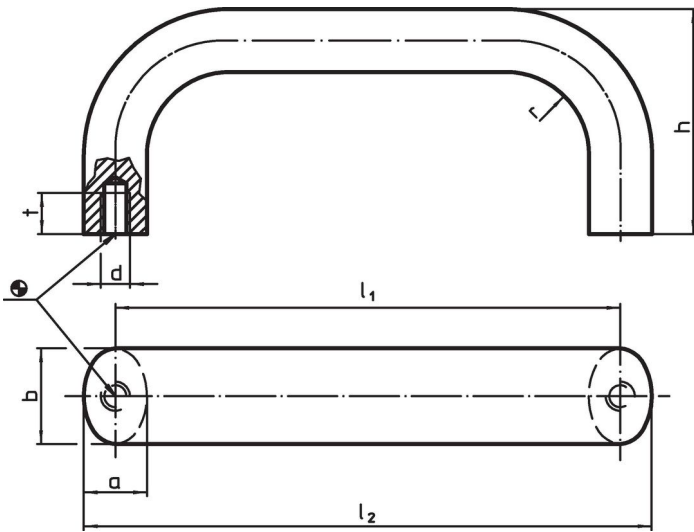
#### Greep

- Roestvast staal, gepolijst, glanzende metalen afwerking

### Montage

Montage van de achterzijde.

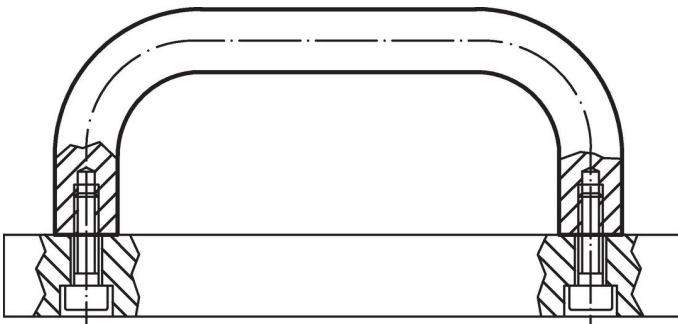
### Tekening



### Bestelinformatie

b	l <sub>1</sub> ±0,25	l <sub>2</sub>	Afmetingen					[g]	Artikelnr.	
			a	d	h	r	t			
[mm]										
roestvast staal, dia gepolijst, glanzende afwerking, Roestvast staal, gepolijst, glanzende metalen afwerking										
26	160	177	17	M8	57	19	12	603	24300.0660	

### Toepassingsvoorbeeld



## **Voldoet**

### **Conform RoHS**

Voldoet aan Richtlijn 2011/65/EU en richtlijn 2015/863

### **Bevat geen SVHC stoffen**

Bevat geen SVHC-stoffen met meer dan 0,1% w/w - SVHC-lijst per 27.06.2024.

### **Bevat geen propositie 65 stoffen**

Geen propositie 65 stoffen inbegrepen

<https://www.P65Warnings.ca.gov/>

### **Vrij van conflictmineralen**

Dit product bevat geen stoffen die worden aangeduid als "conflictmineralen" zoals tantaal, tin, goud of wolfram uit de Democratische Republiek Congo of aangrenzende landen."