

Beugelgrepen • montage voorzijde

24300.0341



Productbeschrijving

U-grepen worden bijvoorbeeld toegepast op machinedeuren, meubeldeuren, kastdeuren, lades en ladeblokken.

Deze beugels worden gekenmerkt door hun ergonomische profielontwerp met zeer hoge stabiliteit en hun eenvoudige en tijdloze vormgeving.

Materiaal

Greep

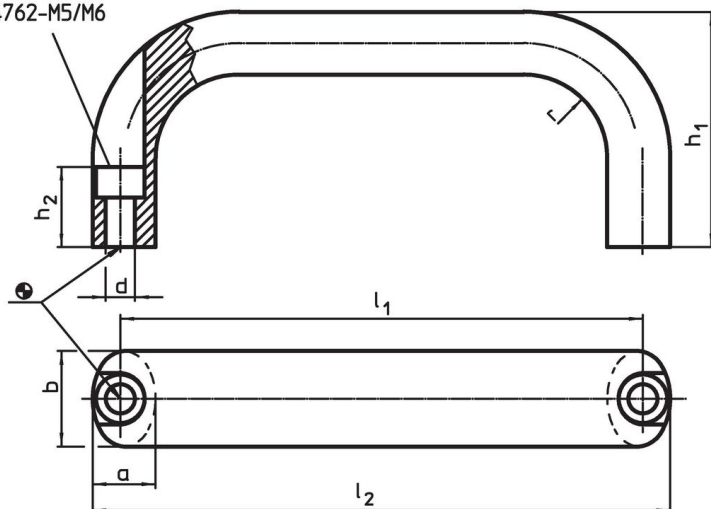
- aluminium, geplastificeerd, gelijk RAL 9005 zwart

Montage

Montage gebeurt vanaf de bedieningszijde door middel van een cilinderschroef.

Tekening

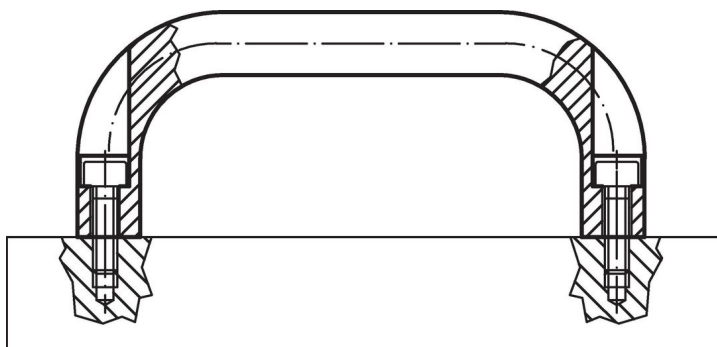
Boring voor
cilinderschroef
ISO 4762-M5/M6



Bestelinformatie

b	l ₁ ±0,25	l ₂	Afmetingen					voor cilinderschroef	[g]	Artikelnr.
			a	d	h ₁	h ₂	r			
[mm]									[mm]	
aluminium Al										
26	116	130	17	6,4	55	17	17	M6	132	24300.0341

Toepassingsvoorbeeld



Voldoet

Conform RoHS

Voldoet aan Richtlijn 2011/65/EU en richtlijn 2015/863

Bevat geen SVHC stoffen

Bevat geen SVHC-stoffen met meer dan 0,1% w/w - SVHC-lijst per 27.06.2024.

Bevat geen propositie 65 stoffen

Geen propositie 65 stoffen inbegrepen

<https://www.P65Warnings.ca.gov/>

Vrij van conflictmineralen

Dit product bevat geen stoffen die worden aangeduid als "conflictmineralen" zoals tantaal, tin, goud of wolfram uit de Democratische Republiek Congo of aangrenzende landen."