

## Beugelgrepen • montage voorzijde

24300.0151



### Productbeschrijving

U-grepen worden bijvoorbeeld toegepast op machinedeuren, meubeldeuren, kastdeuren, lades en ladeblokken.

Deze beugels worden gekenmerkt door hun ergonomische profielontwerp met zeer hoge stabiliteit en hun eenvoudige en tijdloze vormgeving.

### Materiaal

#### Greep

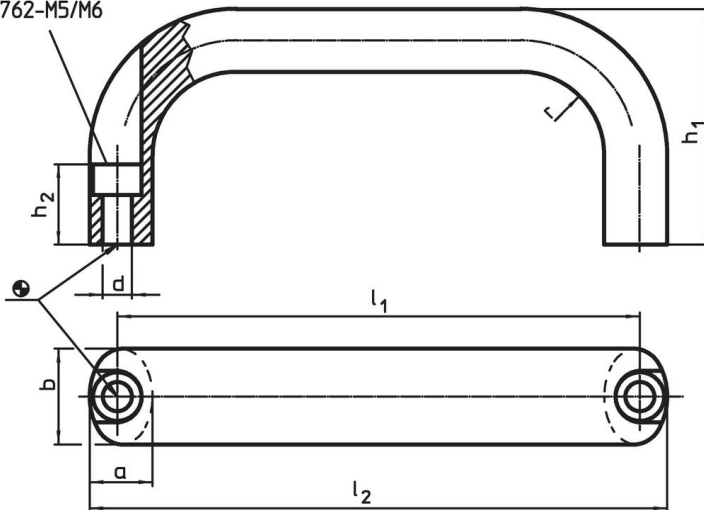
- aluminium, getrokken, blank, geslepen

### Montage

Montage gebeurt vanaf de bedieningszijde door middel van een cilinderschroef.

### Tekening

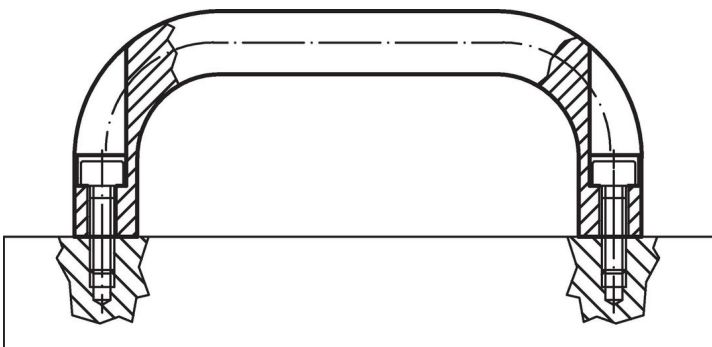
Boring voor  
cilinderschroef  
ISO 4762-M5/M6



### Bestelinformatie

Afmetingen								voor cilinderschroef	Artikelnr.	
b	$l_1$ $\pm 0,25$	$l_2$	a	d	$h_1$	$h_2$	r	[mm]		[g]
aluminium Al										
26	132	146	17	6,4	55	17	17	M6	161	24300.0151

### Toepassingsvoorbeeld



## **Voldoet**

### **Conform RoHS**

Voldoet aan Richtlijn 2011/65/EU en richtlijn 2015/863

### **Bevat geen SVHC stoffen**

Bevat geen SVHC-stoffen met meer dan 0,1% w/w - SVHC-lijst per 27.06.2024.

### **Bevat geen propositie 65 stoffen**

Geen propositie 65 stoffen inbegrepen

<https://www.P65Warnings.ca.gov/>

### **Vrij van conflictmineralen**

Dit product bevat geen stoffen die worden aangeduid als "conflictmineralen" zoals tantaal, tin, goud of wolfrام uit de Democratische Republiek Congo of aangrenzende landen."