

## Beugelgrepen • montage voorzijde

24300.0101



### Productbeschrijving

U-grepen worden bijvoorbeeld toegepast op machinedeuren, meubeldeuren, kastdeuren, lades en ladeblokken.

Deze beugels worden gekenmerkt door hun ergonomische profielontwerp met zeer hoge stabiliteit en hun eenvoudige en tijdloze vormgeving.

### Materiaal

#### Greep

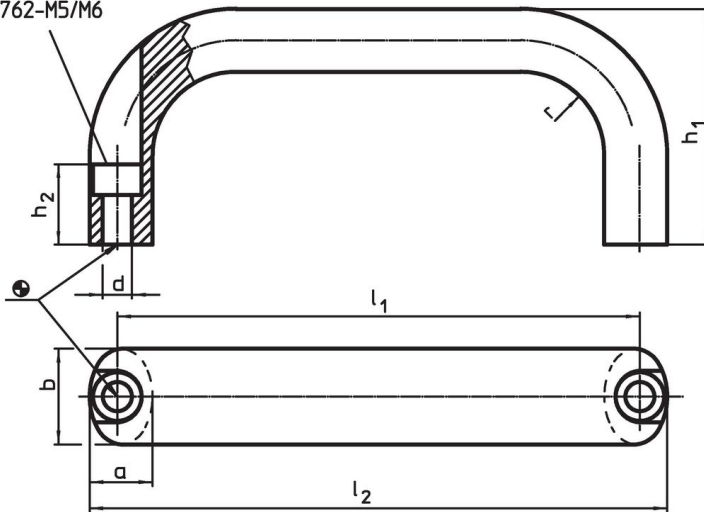
- aluminium, getrokken, blank, geslepen

### Montage

Montage gebeurt vanaf de bedieningszijde door middel van een cilinderschroef.

### Tekening

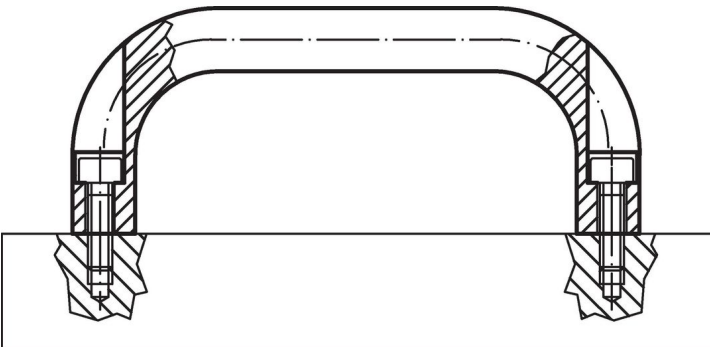
Boring voor  
cilinderschroef  
ISO 4762-M5/M6



### Bestelinformatie

b	l <sub>1</sub> ±0,25	l <sub>2</sub>	Afmetingen					voor cilinderschroef	ArtikelNr.	
			a	d	h <sub>1</sub>	h <sub>2</sub>	r			
[mm]								[mm]	[g]	
aluminium Al										
20	100	112	13	5,4	49	19	13	M5	80	24300.0101

### Toepassingsvoorbeeld



## Voldoet

### Conform RoHS

Voldoet aan Richtlijn 2011/65/EU en richtlijn 2015/863

### Bevat geen SVHC stoffen

Bevat geen SVHC-stoffen met meer dan 0,1% w/w - SVHC-lijst per 27.06.2024.

### Bevat geen propositie 65 stoffen

Geen propositie 65 stoffen inbegrepen

<https://www.P65Warnings.ca.gov/>

### Vrij van conflictmineralen

Dit product bevat geen stoffen die worden aangeduid als "conflictmineralen" zoals tantaal, tin, goud of wolfram uit de Democratische Republiek Congo of aangrenzende landen."