

Voetplaten · laag

23700.0612



Productbeschrijving

Materiaal

Huls

- staal, gezwart

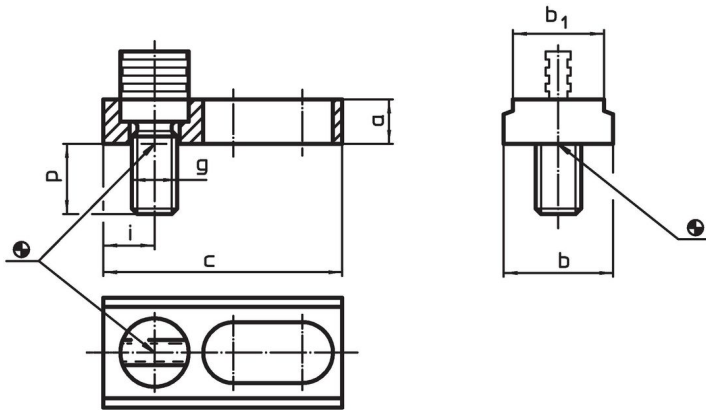
Slijtgedelen

- temperstaal

Trekstang

- speciaal staal

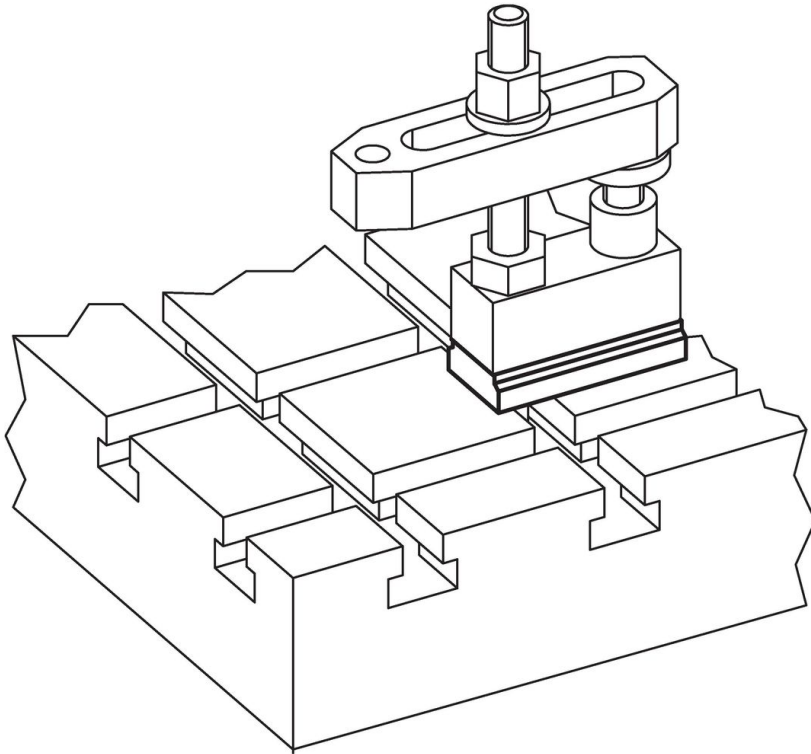
Tekening



Bestelinformatie

Afmetingen							[g]	Artikelnr.
a	b	c	b ₁	g	i	p		
12	30	65	25	M12	12,5	23	146	23700.0612

Toepassingsvoorbeeld



Voldoet

Conform RoHS

Voldoet aan Richtlijn 2011/65/EU en richtlijn 2015/863

Bevat geen SVHC stoffen

Bevat geen SVHC-stoffen met meer dan 0,1% w/w - SVHC-lijst per 27.06.2024.

Bevat geen propositie 65 stoffen

Geen propositie 65 stoffen inbegrepen
<https://www.P65Warnings.ca.gov/>

Vrij van conflictmineralen

Dit product bevat geen stoffen die worden aangeduid als "conflictmineralen" zoals tantaal, tin, goud of wolfram uit de Democratische Republiek Congo of aangrenzende landen."