

Voetplaten  
23700.0312



Productbeschrijving

Materiaal

Huls

- staal, gezwart

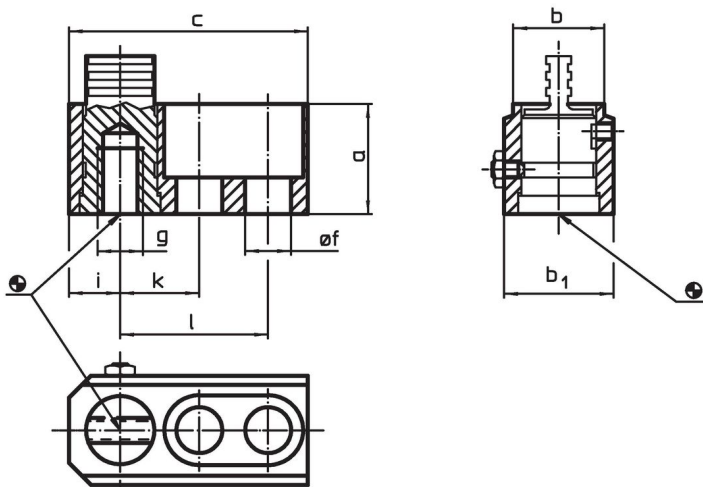
Slijtgedelen

- temperstaal

Trekstang

- speciaal staal

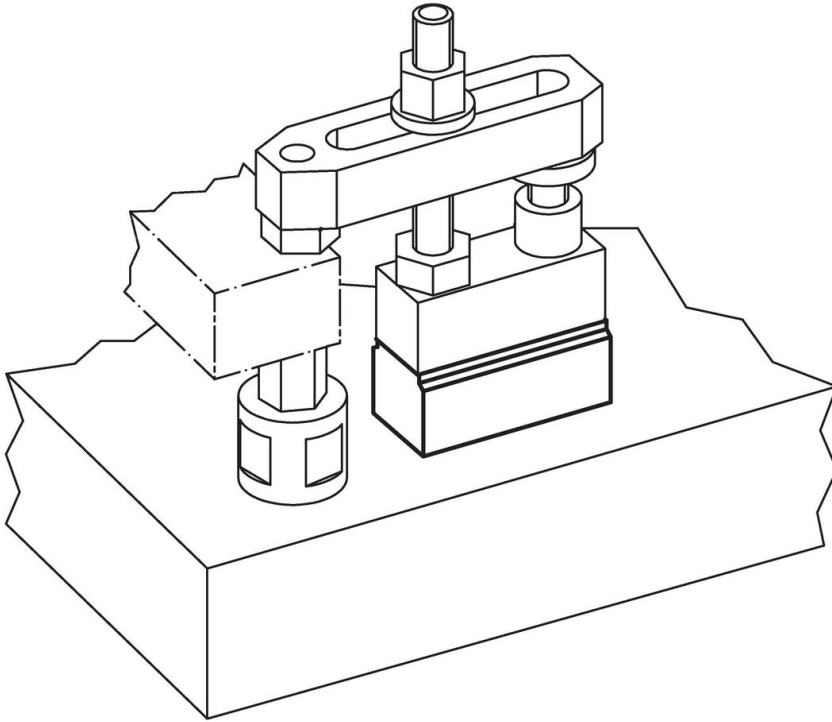
Tekening



Bestelinformatie

Afmetingen										[g]	Artikelnr.
a	b	c	b <sub>1</sub>	f	g	i	k	l	[mm]		
30	25	65	30	12,5	M12	12,5	20	40		297	23700.0312

## Toepassingsvoorbeeld



## Voldoet

### Conform RoHS

Voldoet aan Richtlijn 2011/65/EU en richtlijn 2015/863

### Bevat geen SVHC stoffen

Bevat geen SVHC-stoffen met meer dan 0,1% w/w - SVHC-lijst per 27.06.2024.

### Bevat geen propositie 65 stoffen

Geen propositie 65 stoffen inbegrepen  
<https://www.P65Warnings.ca.gov/>

### Vrij van conflictmineralen

Dit product bevat geen stoffen die worden aangeduid als "conflictmineralen" zoals tantaal, tin, goud of wolfram uit de Democratische Republiek Congo of aangrenzende landen."