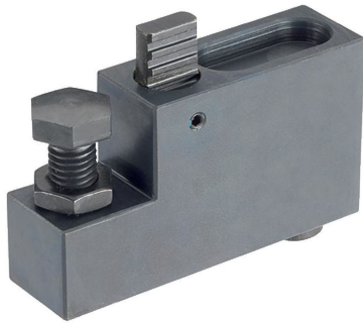


Tussenelementen • met steun
23700.0216



Productbeschrijving

Materiaal

Huls

- staal, gezwart

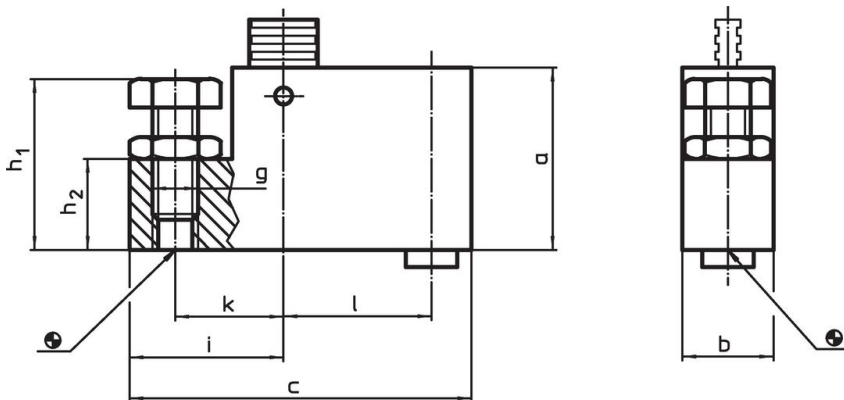
Slijtgedelen

- temperstaal

Trekstang

- speciaal staal

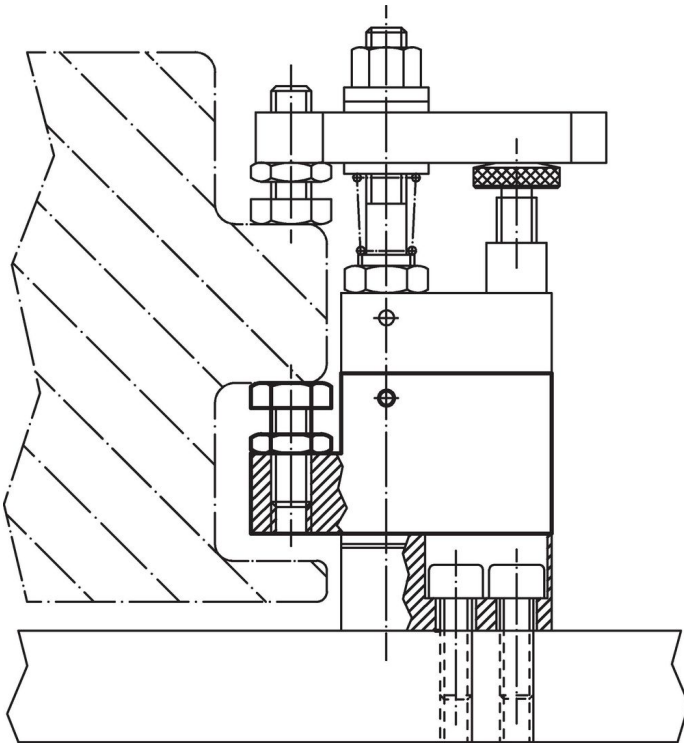
Tekening



Bestelinformatie

a	b	c	g	Afmetingen						[g]	Artikelnr.
				h ₁	h ₂	i	k	l			
60	30	112	M16	48 – 68	30	48	34	50	1331	23700.0216	

Toepassingsvoorbeeld



Voldoet

Conform RoHS

Voldoet aan Richtlijn 2011/65/EU en richtlijn 2015/863

Bevat geen SVHC stoffen

Bevat geen SVHC-stoffen met meer dan 0,1% w/w - SVHC-lijst per 27.06.2024.

Bevat geen propositie 65 stoffen

Geen propositie 65 stoffen inbegrepen
<https://www.P65Warnings.ca.gov/>

Vrij van conflictmineralen

Dit product bevat geen stoffen die worden aangeduid als "conflictmineralen" zoals tantaal, tin, goud of wolfram uit de Democratische Republiek Congo of aangrenzende landen."