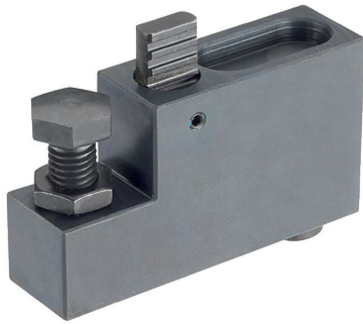


Tussenelementen • met steun

23700.0212



Productbeschrijving

Materiaal

Huls

- staal, gezwart

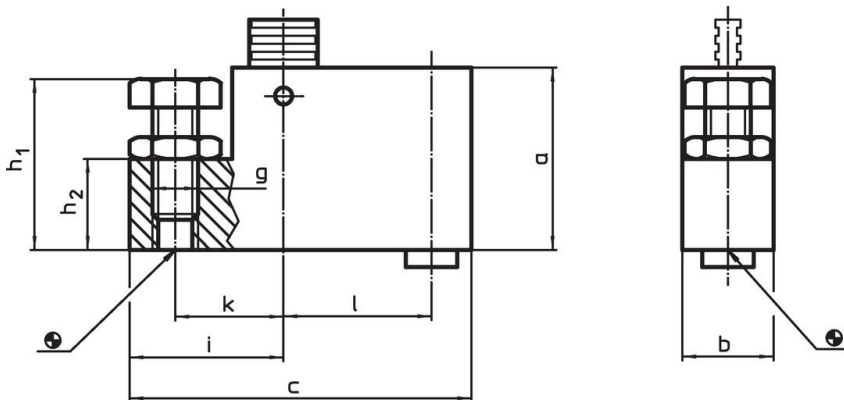
Slijtgedelen

- temperstaal

Trekstang

- speciaal staal

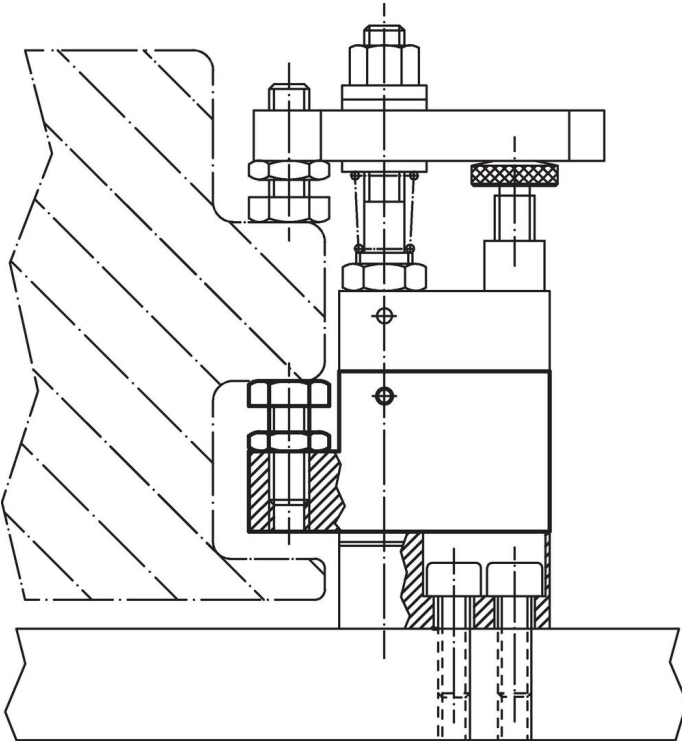
Tekening



Bestelinformatie

a	b	c	g	Afmetingen					[g]	Artikelnr.
				h_1 [mm]	h_2	i	k	l		
50	25	92	M12	38 – 53	25	39,5	28	40	733	23700.0212

Toepassingsvoorbeeld



Voldoet

Conform RoHS

Voldoet aan Richtlijn 2011/65/EU en richtlijn 2015/863

Bevat geen SVHC stoffen

Bevat geen SVHC-stoffen met meer dan 0,1% w/w - SVHC-lijst per 27.06.2024.

Bevat geen propositie 65 stoffen

Geen propositie 65 stoffen inbegrepen
<https://www.P65Warnings.ca.gov/>

Vrij van conflictmineralen

Dit product bevat geen stoffen die worden aangeduid als "conflictmineralen" zoals tantaal, tin, goud of wolfram uit de Democratische Republiek Congo of aangrenzende landen."